
ПРИБОРЫ И СИСТЕМЫ АВТОМАТИЧЕСКОГО УПРАВЛЕНИЯ

УДК 681.518.5:004.052.32
DOI: 10.17586/0021-3454-2017-60-5-404-411

ОРГАНИЗАЦИЯ СИСТЕМ ФУНКЦИОНАЛЬНОГО КОНТРОЛЯ С ОБЕСПЕЧЕНИЕМ ПОЛНОЙ САМОПРОВЕРЯЕМОСТИ СТРУКТУРЫ НА ОСНОВЕ МОДУЛЕЙ СЖАТИЯ ПАРАФАЗНЫХ СИГНАЛОВ

В. В. САПОЖНИКОВ, Вл. В. САПОЖНИКОВ, Д. В. ЕФАНОВ

*Петербургский государственный университет путей сообщения Императора Александра I,
190031, Санкт-Петербург, Россия
E-mail: TrES-4b@yandex.ru*

Предложена стандартная структура системы функционального контроля на основе метода логического дополнения. Установлены правила вычисления функций логического дополнения, позволяющие обеспечивать полную самопроверяемость структуры системы функционального контроля. Сформулированы условия, предъявляемые к контролируемому логическому устройству, выполнение которых гарантированно позволяет синтезировать полностью самопроверяемую систему функционального контроля.

Ключевые слова: система функционального контроля, логическое дополнение, полностью самопроверяемая структура, модуль сжатия парафазных сигналов

Введение. С усложнением и миниатюризацией элементной базы современных систем автоматического управления и контроля, а также с расширением их функциональных возможностей естественно возникает проблема обеспечения надежности и безопасности. Особое значение в этой связи имеет совершенствование и развитие методов технического диагностирования узлов и компонентов систем автоматики, которые могут быть реализованы как в режиме отключения объекта диагностирования от управляемых объектов (*off-line* режим), так и в режиме выполнения им своих функций (*on-line* режим).

В настоящей статье обсуждаются вопросы развития теории функционального (рабочего) диагностирования логических устройств автоматики и вычислительной техники, а именно рассматривается проблема организации систем функционального контроля на основе метода логического дополнения с использованием стандартных модулей сжатия парафазных сигналов (Two-Rail Checkers — TRC).

Система функционального контроля. Рассмотрим систему функционального контроля (СФК), организованную по методу логического дополнения (рис. 1) [1—3]. Логическое устройство $F(x)$, вычисляющее ряд булевых функций f_1, f_2, \dots, f_n , снабжено специализированной схемой контроля. Блок контрольной логики $G(x)$ вычисляет функции дополнения g_i рабочих функций f_i . Значения функций, вычисляемые блоками $F(x)$ и $G(x)$, поступают на входы блока логического дополнения, осуществляющего преобразование вида $h_i = f_i \oplus g_i, i = \overline{1, n}$. Функции g_i подбираются таким образом, чтобы сформированный на выходах блока логического дополнения вектор $\langle h_1 \ h_2 \ \dots \ h_n \rangle$ принадлежал вектору заранее выбранного помехоустойчивого кода [4—10]. Таким образом, данное соответствие определяется на этапе

проектирования системы функционального контроля и контролируется в процессе ее эксплуатации с использованием полностью самопроверяемого тестера TSC (Totally Self-Checking Checker), на выходах которого формируется парафазный контрольный сигнал [11]. Нарушение парафазности на контрольных выходах свидетельствует об ошибках в вычислениях, что является косвенным фактором наличия неисправностей в каком-либо из блоков СФК.

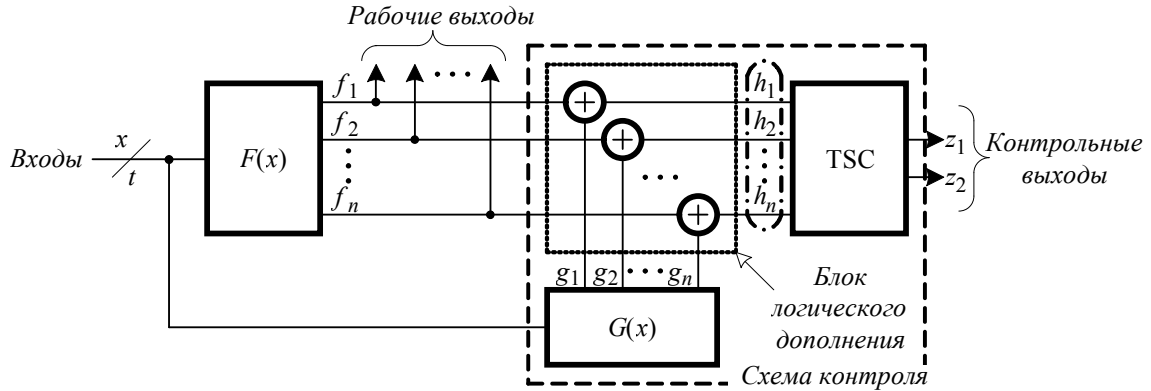


Рис. 1

При организации системы функционального контроля по методу логического дополнения, как правило, используются избыточные коды с небольшой длиной кодовых слов, например, равновесные коды „1 из 3“, „1 из 4“ и „2 из 4“, для полной проверки тестеров которых требуется минимальное количество комбинаций [12—18]. Выходы контролируемого логического устройства в этом случае разбиваются на группы. Каждая группа выходов контролируется соответствующим тестером, при этом выходы всех тестеров объединены на входах компаратора, реализованного в виде каскадного соединения модулей сжатия парафазных сигналов (TRC). Однако для организации системы функционального контроля можно непосредственно использовать только модули TRC. Это позволяет унифицировать структуру СФК за счет уменьшения числа входящих в нее типовых логических блоков, а также увеличить количество возможных вариантов построения системы для конкретного логического устройства.

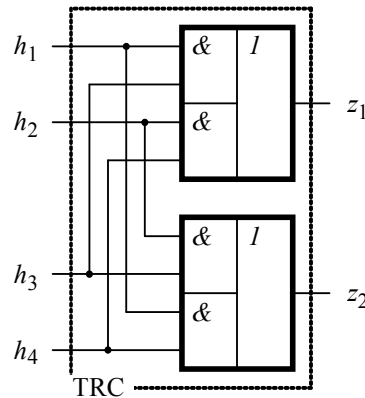


Рис. 2

На рис. 2 приведена логическая схема модуля TRC, который имеет два парафазных входа ($h_1 = \overline{h_2}$) и ($h_3 = \overline{h_4}$) и парафазный выход ($z_1 = \overline{z_2}$). На выходе модуля парафазный сигнал формируется только в том случае, когда оба входа являются парафазными и в схеме модуля отсутствуют неисправности. Рабочими комбинациями модуля TRC являются векторы

$$\langle 0101 \rangle, \langle 0110 \rangle, \langle 1001 \rangle, \langle 1010 \rangle.$$

Рабочие комбинации являются также и тестовыми, и в процессе функционирования системы диагностирования каждая из них должна поступить на входы модуля TRC хотя бы один раз [19, 20].

Рассмотрим особенности организации системы функционального контроля на основе модулей сжатия парафазных сигналов при использовании метода логического дополнения.

Правила вычисления функций логического дополнения. Рассмотрим частный случай организации контроля логического устройства $F(x)$, имеющего 4 выхода f_1, f_2, f_3 и f_4 (рис. 3). При построении СФК необходимо преобразовать как минимум две функции для формирования рабочих векторов модуля TRC. Для преобразования одной функции требуется один сумматор по модулю два, а также формирование следующих проверочных (тестовых) комбинаций каждого из сумматоров $\{00, 01, 10, 11\}$ [21].

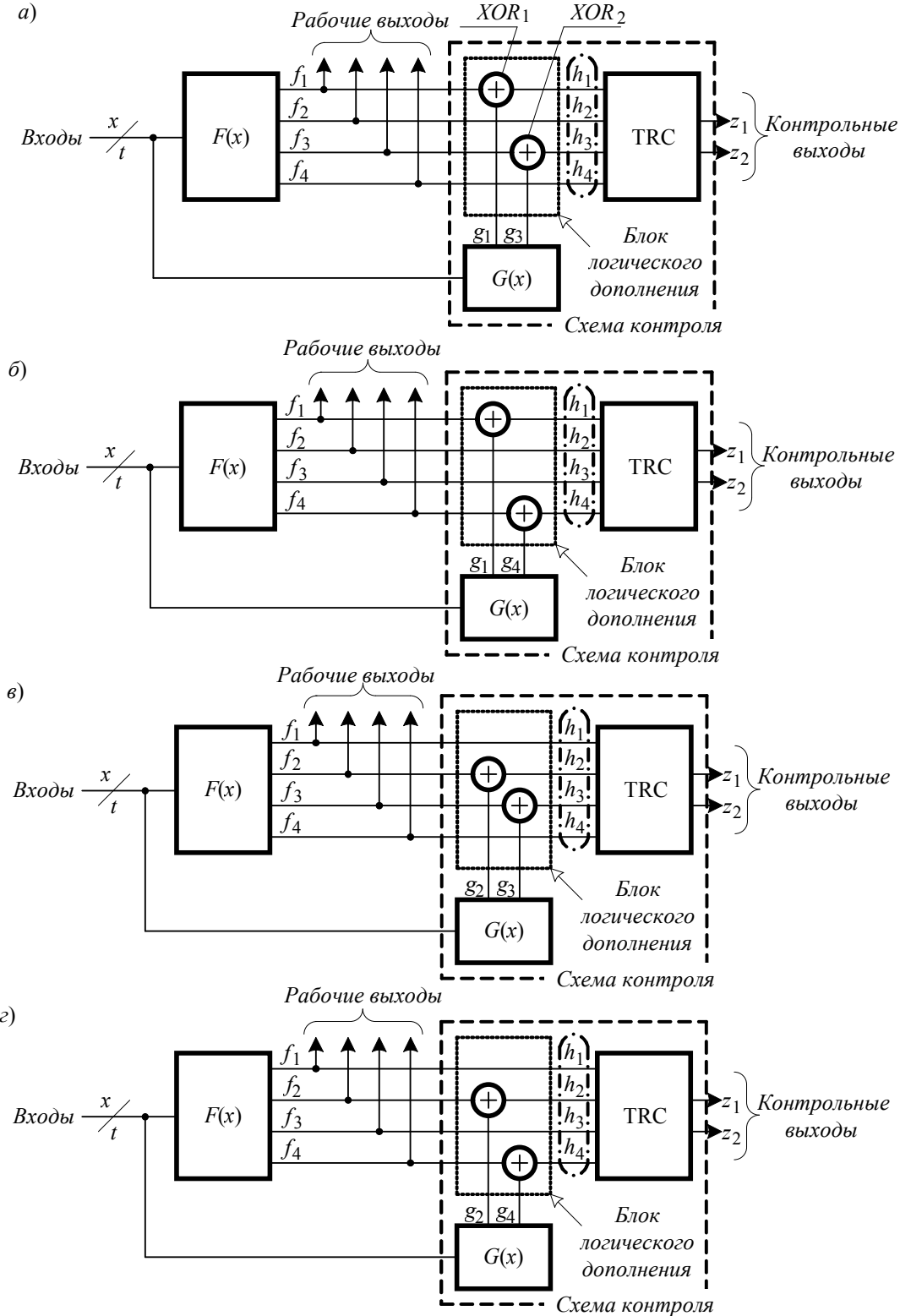


Рис. 3

Возникает вопрос, какие именно функции необходимо преобразовать для формирования рабочих векторов модуля сжатия парафазных сигналов. На выходах логического устройства $F(x)$ в общем случае могут быть сформированы любые векторы $0000 \div 1111$ и каждая из функций $f_i, i = \overline{1, m}$, может принимать значения 0 и 1. Рабочие коды TRC характеризуются двумя особенностями: для них выполняются равенства $h_1 = \overline{h_2}$ и $h_3 = \overline{h_4}$, и каждое кодовое слово имеет два единичных разряда из четырех. Поэтому в качестве преобразуемых должны выступать функции блока $F(x)$, входящие в пары $(f_1, f_3), (f_1, f_4), (f_2, f_3)$ и (f_2, f_4) ; каждый из этих вариантов представлен в схеме организации контроля: см. рис. 3, $a—г$ соответственно.

Определим функции логического дополнения g_i , позволяющие осуществлять преобразование соответствующих рабочих функций блока $F(x)$ для формирования на входах модуля TRC рабочих комбинаций $\langle h_1 h_2 h_3 h_4 \rangle$. Получим их, например, для схемы с дополнением функций f_1 и f_3 . В табл. 1 приведены значения всех функций для данного случая логического дополнения (здесь N — номер комбинации).

Таблица 1

N	f_1	f_2	f_3	f_4	g_1	g_2	g_3	g_4	h_1	h_2	h_3	h_4
0	0	0	0	0		0		0		0		0
1	0	0	0	1		0		0		0		1
2	0	0	1	0		0		0		0		0
3	0	0	1	1		0		0		0		1
4	0	1	0	0		0		0		1		0
5	0	1	0	1		0		0		1		1
6	0	1	1	0		0		0		1		0
7	0	1	1	1		0		0		1		1
8	1	0	0	0		0		0		0		0
9	1	0	0	1		0		0		0		1
10	1	0	1	0		0		0		0		0
11	1	0	1	1		0		0		0		1
12	1	1	0	0		0		0		1		0
13	1	1	0	1		0		0		1		1
14	1	1	1	0		0		0		1		0
15	1	1	1	1		0		0		1		1

Для того чтобы каждый вектор $\langle h_1 h_2 h_3 h_4 \rangle$ являлся рабочей комбинацией кодов модуля TRC, необходимо осуществить преобразование функций f_i с помощью функций g_i , которое есть однозначное и единственное в рассматриваемом случае (табл. 2).

Таблица 2

N	f_1	f_2	f_3	f_4	g_1	g_2	g_3	g_4	h_1	h_2	h_3	h_4
0	0	0	0	0	1	0	1	0	1	0	1	0
1	0	0	0	1	1	0	0	0	1	0	0	1
2	0	0	1	0	1	0	0	0	1	0	1	0
3	0	0	1	1	1	0	1	0	1	0	0	1
4	0	1	0	0	0	0	1	0	0	1	1	0
5	0	1	0	1	0	0	0	0	0	1	0	1
6	0	1	1	0	0	0	0	0	0	1	1	0
7	0	1	1	1	0	0	1	0	0	1	0	1
8	1	0	0	0	0	0	1	0	1	0	1	0
9	1	0	0	1	0	0	0	0	1	0	0	1
10	1	0	1	0	0	0	0	0	1	0	1	0
11	1	0	1	1	0	0	1	0	1	0	0	1
12	1	1	0	0	1	0	1	0	0	1	1	0
13	1	1	0	1	1	0	0	0	0	1	0	1
14	1	1	1	0	1	0	0	0	0	1	1	0
15	1	1	1	1	1	0	1	0	0	1	0	1

Из табл. 2 получаем функции логического дополнения: $g_1 = \overline{f_1 \oplus f_2}$ и $g_3 = \overline{f_3 \oplus f_4}$. По аналогии получаем и функции логического дополнения для каждого варианта реализации системы функционального контроля. Формулы сведены в табл. 3, из которой следует, что формулы вычисления функций логического дополнения для всех вариантов одинаковы.

Таблица 3

Доопределяемые пары функций f_i			
(f_1, f_3)	(f_1, f_4)	(f_2, f_3)	(f_2, f_4)
Функции логического дополнения g_i			
$g_1 = \overline{f_1 \oplus f_2}, g_3 = \overline{f_3 \oplus f_4}$	$g_1 = \overline{f_1 \oplus f_2}, g_4 = \overline{f_3 \oplus f_4}$	$g_2 = \overline{f_1 \oplus f_2}, g_3 = \overline{f_3 \oplus f_4}$	$g_2 = \overline{f_1 \oplus f_2}, g_4 = \overline{f_3 \oplus f_4}$

Из анализа табл. 2 также следует, что при решении задачи формирования множества рабочих комбинаций на входах модуля TRC решается и задача формирования полного множества тестовых комбинаций для каждого сумматора по модулю два в блоке логического дополнения.

Обеспечение полной самопроверяемости структуры СФК. Определим, какие комбинации требуется сформировать на выходах блока $F(x)$ для решения задачи тестирования блока TRC и элементов сложения по модулю два. В табл. 4—6 представлены распределения всех возможных векторов $\langle f_1 f_2 f_3 f_4 \rangle$ на группы тестовых комбинаций для блока TRC, а также элементов сложения по модулю два (элементы XOR_1 и XOR_2 на рис. 3, а). В процессе работы системы функционального контроля должны быть сформированы каждый из тестовых наборов для указанных элементов, а значит, блоком $F(x)$ должен быть вычислен хотя бы один вектор из соответствующей группы M_i^j , $j \in \{1; 2; 3\}$, $i \in \{1; 2; 3; 4\}$.

Таблица 4

Тестовые комбинации для модуля TRC			
1010	1001	0110	0101
Множества векторов $\langle f_1 f_2 f_3 f_4 \rangle$, на которых формируются тестовые комбинации			
M_1^1	M_1^2	M_1^3	M_1^4
0000	0001	0100	0101
0010	0011	0110	0111
1000	1001	1100	1101
1010	1011	1110	1111

Таблица 5

Тестовые комбинации элемента XOR_1			
00	01	10	11
Множества векторов $\langle f_1 f_2 f_3 f_4 \rangle$, на которых формируются тестовые комбинации			
M_2^1	M_2^2	M_2^3	M_2^4
0100	0000	1000	1100
0101	0001	1001	1101
0110	0010	1010	1110
0111	0011	1011	1111

Таблица 6

Тестовые комбинации элемента XOR_2			
00	01	10	11
Множества векторов $\langle f_1 f_2 f_3 f_4 \rangle$, на которых формируются тестовые комбинации			
M_3^1	M_3^2	M_3^3	M_3^4
0001	0000	0010	0011
0101	0100	0110	0111
1001	1000	1010	1011
1101	1100	1110	1111

Теорема. Структура системы функционального контроля на основе модулей сжатия парафазных сигналов, построенная в соответствии с рис. 3, является полностью самопроверяемой тогда и только тогда, когда на выходах контролируемого устройства $F(x)$ формируется множество двоичных векторов W , такое что $W \cap M_i^j \neq \emptyset, j \in \{1;2;3\}, i \in \{1;2;3;4\}$.

Анализ табл. 4—6 показывает, что минимальное множество комбинаций, которые должны быть сформированы на выходах контролируемого устройства $F(x)$, равно четырем. Таким образом, условия обеспечения полной самопроверяемости структуры СФК на основе модулей сжатия парафазных сигналов не являются жесткими.

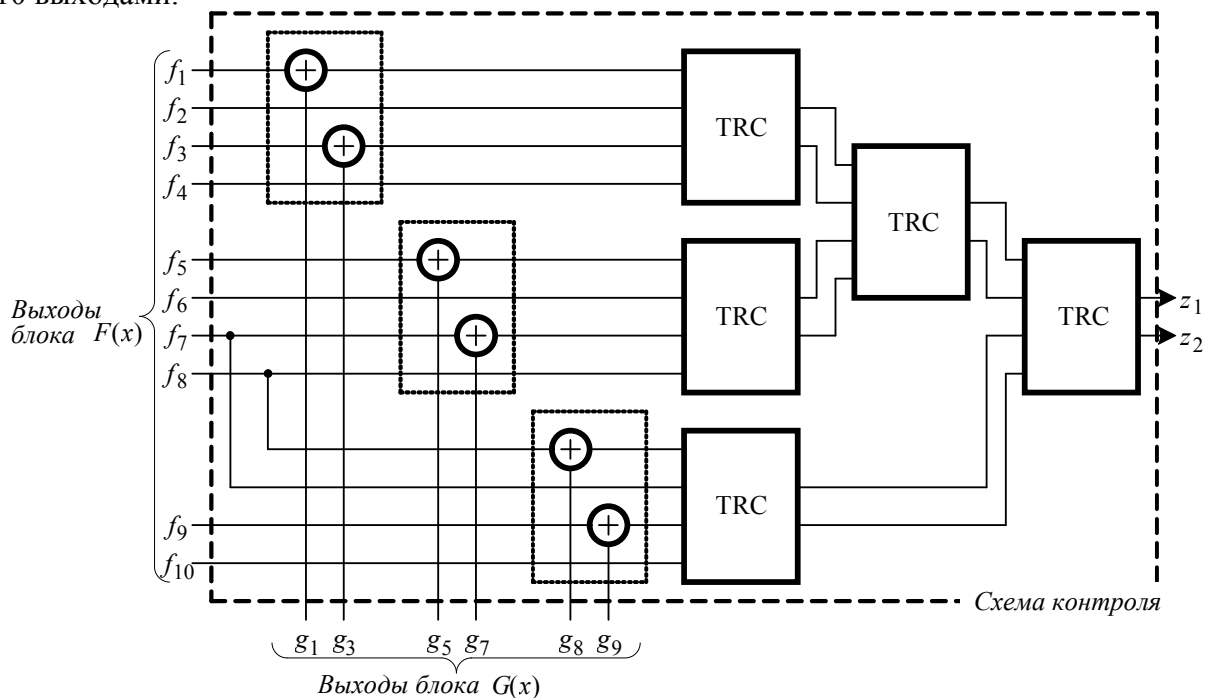
Используя описанный базовый метод организации контроля логических устройств на основе модулей сжатия парафазных сигналов, можно синтезировать системы функционального контроля для логических устройств с произвольным количеством выходов.

Алгоритм построения полностью самопроверяемых структур систем функционального контроля методом логического дополнения на основе модулей сжатия парафазных сигналов можно представить следующим образом.

1. Выходы контролируемого устройства разбиваются на группы по четыре выхода в каждой с учетом обеспечения условий теоремы.
2. Контроль каждой группы осуществляется с использованием одного модуля TRC.
3. Осуществляется построение схемы сжатия парафазных сигналов, формируемых на выходах первичных модулей TRC.

Сложность компаратора в структуре СФК определяется количеством контролируемых групп выходов. Количество используемых элементов сложения по модулю два будет равно $N_{XOR} = 2L$, а количество модулей TRC — $N_{TRC} = 2L - 1$, где L — количество контролируемых групп.

На рис. 4 приведен пример реализации схемы контроля для логического устройства с $n=10$ выходами.



Заключение. Предложенный способ организации системы функционального контроля на основе метода логического дополнения позволяет синтезировать полностью самопроверяемые дискретные устройства. При этом тестер системы функционального контроля фактически представляет собой стандартную структуру компаратора, построенного путем каскадного соединения модулей сжатия парафазных сигналов.

Сформулированные в статье условия построения полностью самопроверяемой структуры СФК на основе предлагаемого способа не являются жесткими и практически всегда могут быть выполнены для реальных логических устройств. При этом допускается увеличение числа контрольных групп за счет включения одного и того же выхода в несколько групп, а также включения инверторов на входы модулей TRC, связанных с выходами блока $F(x)$. Использование предложенного способа — эффективный подход к построению самопроверяемых дискретных устройств.

СПИСОК ЛИТЕРАТУРЫ

1. Сапожников В. В., Сапожников Вл. В., Дмитриев А. В., Морозов А. В., Гессель М. Организация функционального контроля комбинационных схем методом логического дополнения // Электронное моделирование. 2002. Т. 24, № 6. С. 51—66.
2. Гессель М., Морозов А. В., Сапожников В. В., Сапожников Вл. В. Логическое дополнение – новый метод контроля комбинационных схем // Автоматика и телемеханика. 2003. № 1. С. 167—176.
3. Гессель М., Морозов А. В., Сапожников В. В., Сапожников Вл. В. Контроль комбинационных схем методом логического дополнения // Автоматика и телемеханика. 2005. №8. С. 161—172.
4. Piestrak S. J. Design of Self-Testing Checkers for Unidirectional Error Detecting Codes. Wrocław: Oficyna Wydawnicza Politechniki Wrocławskiej, 1995. 111 p.
5. Gorshe S. S., Bose B. A self-checking ALU design with efficient codes // Proc. of the 14th VLSI Test Symp., Princeton, NJ, USA, 1996. P. 157—161.
6. Nicolaidis M., Zorian Y. On-line testing for VLSI – a compendium of approaches // J. of Electronic Testing: Theory and Applications. 1998. Iss. 12. P. 7—20.
7. Das D., Touba N. A. Weight-based codes and their application to concurrent error detection of multilevel circuits // Proc. of the 17th IEEE VLSI Test Symp., Dana Point, CA, USA, Apr. 25—29, 1999. P. 370—376.
8. Lala P. K. Principles of Modern Digital Design. New Jersey: John Wiley & Sons, 2007. 419 p.
9. Сапожников В. В., Сапожников Вл. В., Ефанов Д. В. Применение кодов с суммированием при синтезе систем железнодорожной автоматики и телемеханики на программируемых логических интегральных схемах // Автоматика на транспорте. 2015. Т. 1, № 1. С. 84—107.
10. Ефанов Д. В., Грошев Г. М., Маликов О. Б. Способы организации систем функционального диагностирования логических схем без памяти // Электротехника. 2016. № 5. С. 53—56.
11. Согомонян Е. С., Слабаков Е. В. Самопроверяемые устройства и отказоустойчивые системы. М.: Радио и связь, 1989. 208 с.
12. Goessel M., Saposhnikov Vl., Saposhnikov V., Dmitriev A. A new method for concurrent checking by use of a 1-out-of-4 code // Proc. of the 6th IEEE Intern. On-line Testing Workshop, Palma de Mallorca, Spain, 3—5 July, 2000. P. 147—152.
13. Saposhnikov V. V., Saposhnikov Vl. V., Morozov A., Osadtchi G., Gossel M. Design of totally self-checking combinational circuits by use of complementary circuits // Proc. of East-West Design & Test Workshop, Yalta, Ukraine, 2004. P. 83—87.
14. Göessel M., Ocheretny V., Sogomonyan E., Marienfeld D. New Methods of Concurrent Checking. Dordrecht: Springer Science+Business Media B.V., 2008. 184 p.
15. Das D. K., Roy S. S., Dmitriev A., Morozov A., Gössel M. Constraint don't cares for optimizing designs for concurrent checking by 1-out-of-3 codes // Proc. of the 10th Intern. Workshops on Boolean Problems, Freiberg, Germany, Sept., 2012. P. 33—40.
16. Ефанов Д., Сапожников В., Сапожников Вл. Methods of organization of totally self-checking concurrent error detection system on the basis of constant-weight „1-out-of-3“-code // Proc. of the 14th IEEE East-West Design & Test Symp. (EWDTS'2016), Yerevan, Armenia, Oct. 14—17, 2016. P. 117—125.

17. Сапожников В. В., Сапожников Вл. В., Ефанов Д. В. Метод функционального контроля комбинационных логических устройств на основе кода „2 из 4“ // Изв. вузов. Приборостроение. 2016. Т. 59, № 7. С. 524—533. DOI 10.17586/0021-3454-2016-59-7-524-533.
18. Sapozhnikov V., Sapozhnikov Vl., Efanov D. Concurrent error detection of combinational circuits by the method of boolean complement on the base of „2-out-of-4“ code // Proc. of the 14th IEEE East-West Design & Test Symp. (EWDTS'2016), Yerevan, Armenia, Oct. 14—17, 2016. P. 126—133.
19. Пархоменко П. П., Согомонян Е. С. Основы технической диагностики (оптимизация алгоритмов диагностирования, аппаратурные средства). М.: Энергоиздат, 1981, 320 с.
20. Goessel M., Graf S. Error Detection Circuits. London: McGraw-Hill, 1994. 261 p.
21. Аксенова Г. П. Необходимые и достаточные условия построения полностью проверяемых схем свертки по модулю два // Автоматика и телемеханика. 1979. № 9. С. 126—135.

Сведения об авторах

- Валерий Владимирович Сапожников** — д-р техн. наук, профессор; ПГУПС, кафедра автоматизации и телемеханики на железных дорогах; E-mail: port.at.pgups@gmail.com
- Владимир Владимирович Сапожников** — д-р техн. наук, профессор; ПГУПС, кафедра автоматизации и телемеханики на железных дорогах; E-mail: at.pgups@gmail.com
- Дмитрий Викторович Ефанов** — канд. техн. наук; ПГУПС, кафедра автоматизации и телемеханики на железных дорогах; E-mail: TrES-4b@yandex.ru

Рекомендована кафедрой
автоматики и телемеханики на железных дорогах

Поступила в редакцию
27.10.16 г.

Ссылка для цитирования: Сапожников В. В., Сапожников Вл. В., Ефанов Д. В. Организация систем функционального контроля с обеспечением полной самопроверяемости структуры на основе модулей сжатия парафазных сигналов // Изв. вузов. Приборостроение. 2017. Т. 60, № 5. С. 404—411.

**ORGANIZATION OF FUNCTIONAL CONTROL SYSTEMS
WITH TOTALLY SELF-CHECKING STRUCTURE BASED ON PARAPHASE SIGNALS
COMPRESSION MODULES**

V. V. Sapozhnikov, Vl. V. Sapozhnikov, D. V. Efanov

*Emperor Alexander I St. Petersburg State Transport University,
190031, St. Petersburg, Russia
E-mail: TrES-4b@yandex.ru*

A standard structure is proposed for system of functional control on the base of logical complements method. The rules of calculation of logical complement functions are established; the rules make it possible to provide a total self-checking of the functional control system structure. Requirements imposed upon the logical device under control are formulated to ensure synthesis of a totally self-checking system of functional control.

Keywords: functional control system, logical complement, totally self-checking structure, paraphase signals compression modules

Data on authors

- Valery V. Sapozhnikov** — Dr. Sci., Professor; Emperor Alexander I St. Petersburg State Transport University, Department of Automation and Remote Control on Railways; E-mail: port.at.pgups@gmail.com
- Vladimir V. Sapozhnikov** — Dr. Sci., Professor; Emperor Alexander I St. Petersburg State Transport University, Department of Automation and Remote Control on Railways; E-mail: at.pgups@gmail.com
- Dmitry V. Efanov** — PhD; Emperor Alexander I St. Petersburg State Transport University, Department of Automation and Remote Control on Railways; E-mail: TrES-4b@yandex.ru

For citation: Sapozhnikov V. V., Sapozhnikov Vl. V., Efanov D. V. Organization of functional control systems with totally self-checking structure based on paraphase signals compression modules // Journal of Instrument Engineering. 2017. Vol. 60, N 5. P. 404—411 (in Russian).

DOI: 10.17586/0021-3454-2017-60-5-404-411