

---

---

# ПРИБОРЫ И СИСТЕМЫ АВТОМАТИЧЕСКОГО УПРАВЛЕНИЯ

---

---

УДК 62-50  
DOI: 10.17586/0021-3454-2019-62-7-602-609

## РАСЧЕТ ЦИФРОВЫХ СЛЕДЯЩИХ СИСТЕМ КОМБИНИРОВАННОГО УПРАВЛЕНИЯ С ИСПОЛЬЗОВАНИЕМ ПРЕДЕЛЬНОЙ НЕПРЕРЫВНОЙ МОДЕЛИ. Ч. II. РАСЧЕТ ЦИФРОВОЙ СЛЕДЯЩЕЙ СИСТЕМЫ

А. И. ЕРМОЛЕНКО, А. И. КОРШУНОВ

*Военно-морской политехнический институт ВУНЦ ВМФ „Военно-морская академия им. Н. Г. Кузнецова“,  
198514, Санкт-Петербург, Россия  
E-mail: a.i.korshunov@mail.ru*

Предложено заданные показатели устойчивости и быстродействия цифровой следящей системы (ЦСС) обеспечивать с некоторым небольшим запасом в ее предельной непрерывной модели, используя методы синтеза линейных непрерывных систем. Удовлетворение ЦСС заданным требованиям можно обеспечить посредством выбора достаточно высокой частоты вычисления ее рассогласования. При получении недопустимо высокой частоты возможно выполнение заданных требований в предельной непрерывной модели с большим запасом, что позволит снизить необходимую частоту вычисления рассогласования реальной ЦСС. Рассмотрено влияние изменения параметров ЦСС на ее динамическую точность. Определены отклонения коэффициентов дискретного фильтра от необходимых значений при изменившихся параметрах ЦСС, вызывающих появление скоростной ошибки и ошибки по ускорению. Для ослабления влияния изменения параметров на динамическую точность предложено использовать отрицательные обратные связи по скорости и ускорению с постоянными параметрами и стабилизировать значение коэффициента преобразования непрерывной части.

**Ключевые слова:** *расчет, цифровая следящая система, предельная непрерывная модель*

**Введение.** В первой части статьи [1] построена предельная непрерывная модель цифровой следящей системы (ЦСС) комбинированного управления с компенсацией скоростной ошибки и ошибки по ускорению. Свойства реальной ЦСС при повышении частоты вычисления рассогласования неограниченно приближаются к свойствам ее предельной непрерывной модели.

Поскольку современные микроконтроллеры позволяют использовать практически любую необходимую частоту вычисления рассогласования, можно неограниченно приближать свойства ЦСС к свойствам ее предельной непрерывной модели. Это позволяет свести задачу расчета ЦСС комбинированного управления к расчету ее предельной непрерывной модели при несколько завышенных требованиях к качеству управления. Необходимую близость свойств ЦСС к свойствам ее предельной непрерывной модели можно обеспечить посредством выбора необходимой частоты вычисления рассогласования [2].



$$\Phi_{kx}(p) = \frac{\Theta(p)}{\Theta_{\text{вх}}(p)} = 1 - \Phi_k(p) = 1 - \frac{(1 + \varphi(p))W(p)/p}{1 + W(p)/p} = \frac{pQ_n(p) - \varphi(p)KR_{m+1}(p)}{pQ_n(p) + KR_{m+1}(p)}. \quad (3)$$

Приведение подобных членов в числителе выражения (3) дает

$$\begin{aligned} & pQ_n(p) - (\tau_{2H}p^2 + \tau_{1H}p)KR_{m+1} = \\ & = (1 - K\tau_{1H})p + \left[ \frac{q_1 + T_n}{1 + k\tau_1'} + K\tau_1'(r_1 + \tau_2' + T_n) - K\tau_{1H}(r_1 + T_n) - K\tau_{2H} \right] p^2 + \dots, \end{aligned}$$

откуда получаем систему двух линейных уравнений:

$$\left. \begin{aligned} 1 - K\tau_{1H} &= 0, \\ \frac{q_1 + T_n}{1 + k\tau_1'} + K\tau_1'(r_1 + \tau_2' + T_n) - K\tau_{1H}(r_1 + T_n) - K\tau_{2H} &= 0. \end{aligned} \right\} \quad (4)$$

Решая систему уравнений (4), находим

$$\tau_{1H} = \frac{1}{K} = \frac{1 + k\tau_1'}{k} = \tau_1' + 1/k, \quad \tau_{2H} = \tau_1'\tau_2' + \frac{q_1 - r_1}{k}. \quad (5)$$

При выборе параметров обратной связи  $\tau_1'$ ,  $\tau_2'$  и коэффициента преобразования системы  $k$  (значение  $T_n$  считаем достаточно малым во избежание существенного влияния на динамические процессы) исходим из следующих соображений. Свободные процессы в замкнутом контуре должны затухать быстро без значительных колебаний. Включение связи по задающему воздействию  $\varphi(p)$  не должно существенно повышать колебательные свойства системы, оцениваемые перерегулированием  $\sigma$ . Определяющими показателями являются допустимые перерегулирование  $\sigma_d$  и время переходного процесса  $t_{п.д}$  рассчитываемой ЦСС. Одновременно следует стремиться к наибольшей стабильности параметров, определяющих скоростную ошибку и ошибку по ускорению.

Выражения (2) содержат параметры, определяющие скоростную ошибку и ошибку по ускорению. Среди них параметры  $T$ ,  $\tau_1'$ ,  $\tau_2'$ , а также  $T_n$  можно считать практически постоянными, поскольку их значения и способ реализации выбирает проектировщик ЦСС. Относящиеся к непрерывной части параметры  $q_1$ ,  $r_1$  и  $k$  оказываются наиболее нестабильными. Анализ выражений (2) показывает, что желательно увеличивать значение коэффициента  $k$  при уменьшении его нестабильности. Стабилизация значений  $q_1$  и  $r_1$ , определяемых инерционностью, т.е. постоянными времени элементов непрерывной части ЦСС, вряд ли возможна. Причиной изменения постоянных времени может быть и изменение координат (положение) рабочей точки при нелинейности элементов. Поэтому основным способом ослабления влияния нестабильности параметров  $q_1$  и  $r_1$  является увеличение коэффициента  $k$  и уменьшение его нестабильности.

Положим, что удалось добиться требуемого качества свободных процессов в замкнутом контуре предельной непрерывной модели ЦСС при высоком значении коэффициента  $k$ . Тогда при  $R_m(p) = 1$  качество свободных процессов можно приближенно оценить по переходной характеристике системы второго порядка с передаточной функцией

$$\Phi(p) = \frac{1}{\tau_1'\tau_2'p^2 + \tau_1'p + 1} = \frac{1}{T^2p^2 + 2\xi Tp + 1}, \quad T = \sqrt{\tau_1'\tau_2'}, \quad \xi = \frac{1}{2} \sqrt{\frac{\tau_1'}{\tau_2'}},$$

полученной при допущениях  $T_n \rightarrow 0$ ,  $k \rightarrow \infty$  и сохранении устойчивости замкнутой системы при отбрасывании членов ее характеристического полинома с малыми коэффициентами.

Таким образом, будем считать, что время затухания переходных процессов определяется величиной  $T = \sqrt{\tau_1 \tau_2}$ , а их колебательность — параметром  $\xi$ . Разумеется, приведенные оценки имеют весьма приближенный характер, и выбор параметров необходимо уточнять методом моделирования, учитывая конечные значения  $k$  и  $T_n$ , а также отброшенные члены с малыми коэффициентами. Выбор параметров предельной непрерывной модели ЦСС комбинированного управления можно осуществить, используя известные методы синтеза линейных непрерывных систем.

Как пример, рассмотрим расчет ЦСС с непрерывной частью (НЧ) общего вида:

$$W_{\text{НЧ}}(p) = \frac{1}{p} W(p) = \frac{1}{p} \prod_{i=1}^{n-1} \frac{1}{T_i p + 1} = \frac{KR_m(p)}{pQ_{n-1}(p)},$$

где  $m = 0$ ,  $n = 4$ ,  $R_m(p) = 1$ ,  $Q_{n-1}(p) = \sum_{i=0}^{n-1} q_i p^i$ ,  $q_0 = 1$ ,  $q_1 = \sum_{i=0}^{n-1} T_i, \dots$

Примем для определенности  $T_1 = 0,1$  с,  $T_2 = 0,03$  с,  $T_3 = 0,01$  с ( $q_1 = 0,14$  с,  $q_2 = 0,0043$  с<sup>2</sup>,  $q_3 = 3 \cdot 10^{-5}$  с<sup>3</sup>). С помощью подбора параметров, основанного на изложенных выше приближенных соображениях, удалось получить предельную непрерывную модель ЦСС комбинированного управления со следующими параметрами:

$$k = 200 \text{ с}^{-1}, \tau_1' = 0,05 \text{ с}^{-1}, \tau_2' = 0,05 \text{ с}^{-1}, T_n = T_4 = 0,001 \text{ с}, \tau_{1\text{н}} = \tau_1' + 1/k = 0,055 \text{ с},$$

$$\tau_{2\text{н}} = \tau_1' \tau_2' + q_1 / k = 0,0032 \text{ с}^2.$$

Предельная непрерывная модель ЦСС комбинированного управления, построенная в системе MatLab 6.5 Simulink 5, представлена на рис. 2.

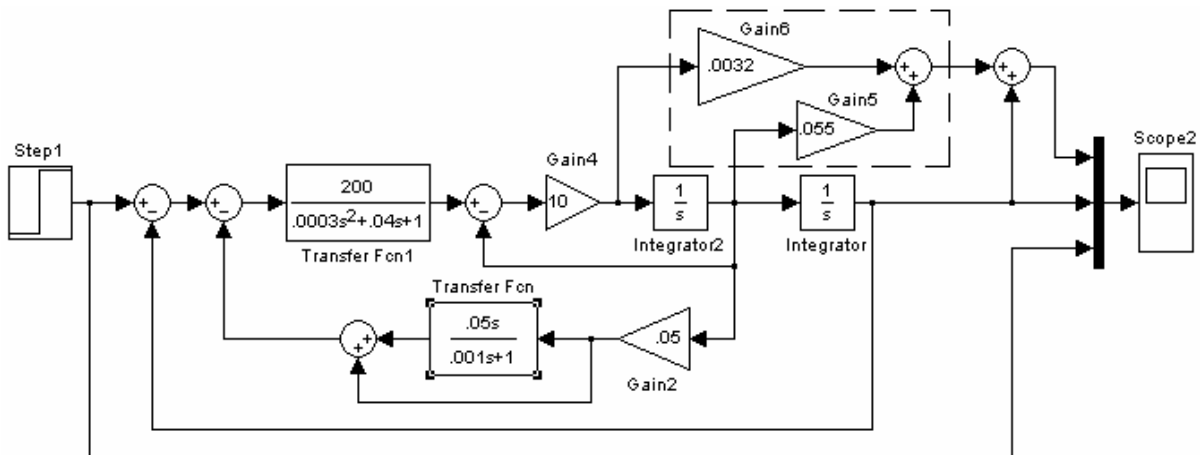


Рис. 2

Поскольку непрерывный фильтр задающего воздействия с передаточной функцией  $\varphi(p) = \tau_{2\text{н}} p^2 + \tau_{1\text{н}} p$  в системе MatLab реализовать точно невозможно, он перенесен на выход системы, что является эквивалентным структурным преобразованием системы. Точная реализация его динамических свойств оказывается при этом возможной без использования идеальных дифференцирующих звеньев, как показано на рис. 2 (фрагмент, выделенный пунктиром). Полученная модель позволяет получить одновременно переходную характеристику непрерывной модели ЦСС комбинированного управления  $h_{\text{н.к}}(t)$  и непрерывной модели ЦСС с управлением только по отклонению  $h_{\text{н}}(t)$ , представленные на рис. 3.

Очевидно, что компенсация скоростной ошибки и ошибки по ускорению приводит к увеличению перерегулирования  $\sigma$  от 20 до 40 % при уменьшении времени переходного процесса  $t_{\text{п}}$  от 0,28 до 0,08 с.

Если показатели качества управления в переходных режимах предельной непрерывной модели ЦСС оказываются лучше заданных для самой ЦСС, можно выбрать достаточно высокий темп вычисления рассогласования (малый шаг квантования по времени  $T$ ), обеспечивающий достаточную близость значений  $\sigma$  и  $t_{п}$  ЦСС комбинированного управления к значениям  $\sigma$  и  $t_{п}$  ее предельной непрерывной модели.

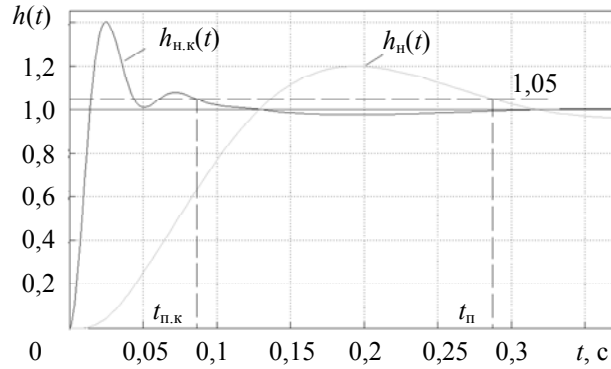


Рис. 3

Модель ЦСС комбинированного управления при  $T=0,0005$  с, построенная в системе MatLab 6.5 Simulink 5, представлена на рис. 4.

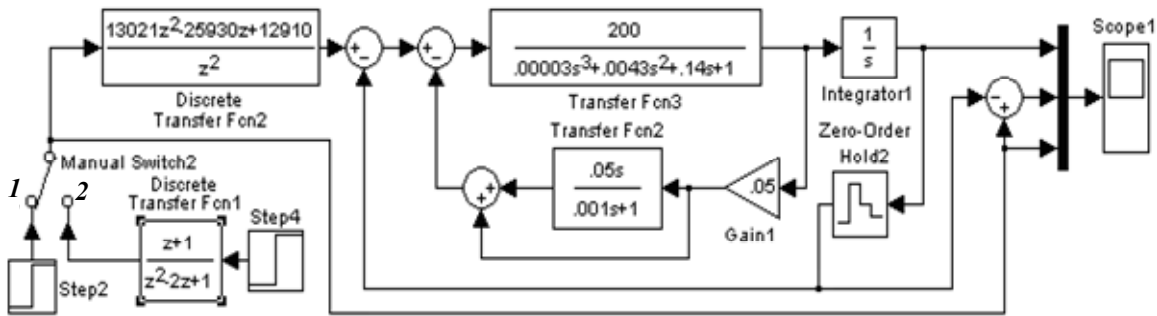


Рис. 4

Переходные характеристики ЦСС при  $T=0,002$  с ( $h_1(t)$ ) и при  $T=0,0005$  с ( $h_2(t)$ ) представлены на рис. 5 (Manual Switch2 в положении 1). Очевидно, что уже при  $T=0,0005$  с  $h_2(t)$  практически совпадает с  $h_{н.к}(t)$ .

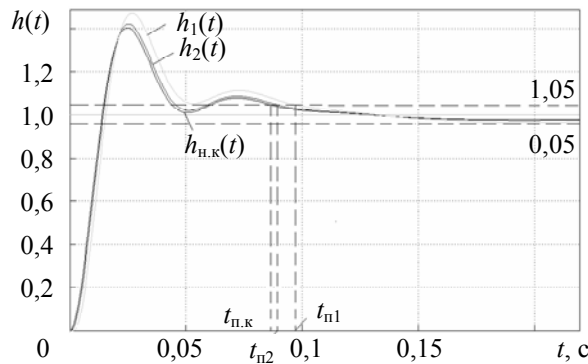


Рис. 5

**Оценка влияния нестабильности параметров на свойства ЦСС.** Изменение параметров  $k$ ,  $q_1$  и  $r_1$ , влияющих на скоростную ошибку и ошибку по ускорению, нарушает условие их компенсации. Отклонения от расчетных значений  $k_0$ ,  $q_{10}$  и  $r_{10}$ :  $\Delta k = k - k_0$ ,  $\Delta q_1 = q_1 - q_{10}$  и  $\Delta r_1 = r_1 - r_{10}$  — вызывают соответствующие отклонения  $\Delta \tau_1$  и  $\Delta \tau_2$  от расчетных значений  $\tau_{10}$  и  $\tau_{20}$  (2):

$$\Delta\tau_1 = \tau_1 - \tau_{10} = \frac{1 + (k_0 + \Delta k)\tau_1'}{T(k_0 + \Delta k)} - \frac{1 + k_0\tau_1'}{Tk_0} = \frac{-\Delta k}{Tk_0(k_0 + \Delta k)},$$

$$\Delta\tau_2 = \tau_2 - \tau_{20} = \Delta\tau_1 + \frac{k_0(\Delta q_1 - \Delta r_1) - (q_{10} - r_{10})\Delta k}{T^2 k_0(k_0 + \Delta k)}.$$
(6)

Таким образом, добавки к задающему воздействию отличаются от их значений, необходимых для компенсации скоростной ошибки и ошибки по ускорению соответственно:

$$\begin{aligned} (\tau_{10} - \tau_1)[\theta_{\text{вх}}(nT) - \theta_{\text{вх}}((n-1)T)] &= -\Delta\tau_1[\theta_{\text{вх}}(nT) - \theta_{\text{вх}}((n-1)T)], \\ (\tau_{20} - \tau_2)[\theta_{\text{вх}}(nT) - 2\theta_{\text{вх}}((n-1)T) + \theta_{\text{вх}}((n-2)T)] &= \\ &= -\Delta\tau_2[\theta_{\text{вх}}(nT) - 2\theta_{\text{вх}}((n-1)T) + \theta_{\text{вх}}((n-2)T)]. \end{aligned}$$
(7)

Излишняя добавка к задающему воздействию ЦСС вызывает ошибку управления, равную ее отработанному системой значению, взятому с противоположным знаком.

Ошибка отработки  $\delta\theta$  излишней добавки к задающему воздействию

$$\Delta\theta_{\text{вх}1}(nT) = -\Delta\tau_1[\theta_{\text{вх}}(nT) - \theta_{\text{вх}}((n-1)T)] - \Delta\tau_2[\theta_{\text{вх}}(nT) - 2\theta_{\text{вх}}((n-1)T) + \theta_{\text{вх}}((n-2)T)]$$

имеет две составляющие, пропорциональные первой и второй разности  $\theta_{\text{вх}}(nT)$ , т.е. пропорциональные  $\Omega(nT)$  и  $\varepsilon(nT)$ . В простейшем случае при отработке равноускоренного задающего воздействия получаем

$$\Delta\theta_{\text{вх}1}(nT) = -\Delta\tau_1[\varepsilon nT^2 - \varepsilon T^2 / 2] - \Delta\tau_2 \varepsilon T^2 = -\Delta\tau_1(\varepsilon T)nT - (\Delta\tau_2 - \Delta\tau_1 / 2)\varepsilon T^2,$$

т.е. излишняя добавка к задающему воздействию, возрастающему с постоянным ускорением  $\varepsilon$ , изменяется с постоянной скоростью  $\Omega = -\Delta\tau_1 \varepsilon T$ . Следовательно, в установившемся режиме ошибка отработки излишней добавки к задающему воздействию равна скоростной ошибке ЦСС с управлением только по отклонению, т.е.  $-\Delta\tau_1 \varepsilon T / K$ , где  $K = (k_0 + \Delta k) / (1 + (k_0 + \Delta k)\tau_1')$  — значение  $K$  при измененных параметрах системы.

Таким образом, ошибка ЦСС комбинированного управления, вызванная изменением параметров  $k$ ,  $q_1$ ,  $r_1$ , равна взятой с противоположным знаком разности излишней добавки к задающему воздействию и ошибки ее отработки. В этом случае в установившемся режиме ошибка отработки равноускоренного воздействия, вызванная отклонением параметров от расчетных значений, изменяется по линейному закону:

$$\varepsilon T[(\Delta\tau_2 - \Delta\tau_1 / 2)T] - \Delta\tau_1 \varepsilon T / K + \Delta\tau_1(\varepsilon T)nT = \varepsilon T[\Delta\tau_2 T - \Delta\tau_1(T / 2 + 1 / K) + \Delta\tau_1 nT].$$
(8)

Для рассматриваемого примера при уменьшении значения коэффициента  $k$  на 20 % (от 200 до 160  $\text{с}^{-1}$ ) при  $T=0,0005$  с получены значения  $\Delta\tau_1=2,5$ ,  $\Delta\tau_2=703$ ,  $K=160/9$   $\text{с}^{-1}$ . Для  $\varepsilon = 1$  рад/ $\text{с}^2$  к моменту  $t=2$  с ошибка, полученная по формуле (8), достигнет значения  $2,6051 \cdot 10^{-3}$  рад  $\sim 9'$ . Аналогично при увеличении  $k$  на 20 % (от 200 до 240  $\text{с}^{-1}$ ) получены значения  $\Delta\tau_1=-1,6667$ ,  $\Delta\tau_2=-468,3333$ ,  $K=240/13$   $\text{с}^{-1}$ . Для  $\varepsilon = 1$  рад/ $\text{с}^2$  к моменту  $t=2$  с ошибка, полученная по формуле (8), достигнет значения  $-1,7384 \cdot 10^{-3}$  рад  $\sim -6'$ .

На рис. 6 представлен график, отражающий ошибки отработки равноускоренного задающего воздействия при  $\varepsilon = 1$  рад/ $\text{с}^2$ , полученные для модели, приведенной на рис. 4 (Manual Switch2 в положении 2): 1 — при  $k=k_0=200$   $\text{с}^{-1}$ , 2 — при  $k=160$   $\text{с}^{-1}$  и 3 — при  $k=240$   $\text{с}^{-1}$ , совпадающие с полученными аналитически. Отработка гармонического воздействия при тех же максимальных скорости и ускорении происходит с меньшими ошибками, поскольку максимумы скорости и ускорения сдвинуты на  $90^\circ$ .

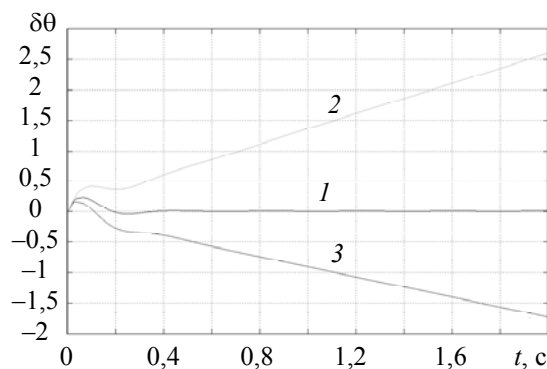


Рис. 6

При более сложных задающих воздействиях исследовать влияние изменения параметров на точность отработки проще на модели рис. 6, построив соответствующий генератор задающего воздействия.

Для оценки влияния изменения параметров на устойчивость и быстродействие ЦСС с использованием модели, приведенной на рис. 4, ручной переключатель Manual Switch2 следует вернуть в положение 1.

**Заключение.** Полученная предельная непрерывная модель ЦСС комбинированного управления с компенсацией скоростной ошибки и ошибки по ускорению позволяет в общем случае использовать для ее расчета любые методы синтеза непрерывных систем, достаточно хорошо разработанные, а удовлетворение реальной ЦСС заданным требованиям обеспечивать посредством выбора достаточно высокой частоты вычисления рассогласования.

Повышение запаса в показателях качества предельной непрерывной модели ЦСС позволяет снижать необходимую частоту вычисления рассогласования.

Для уменьшения скоростной ошибки и ошибки по ускорению, возникающих при изменении параметров ЦСС, целесообразно использовать обратные связи по скорости и ускорению со стабильными параметрами и стабилизировать коэффициент преобразования непрерывной части ЦСС.

#### СПИСОК ЛИТЕРАТУРЫ

1. Ермоленко А. И., Коршунов А. И. Расчет цифровых следящих систем комбинированного управления с использованием предельной непрерывной модели. Ч. I. Построение предельной непрерывной модели // Изв. вузов. Приборостроение. 2019. Т. 62, № 5. С. 411—418.
2. Ермоленко А. И., Коршунов А. И. Повышение динамической точности цифровых следящих систем АСУ ТП методом комбинированного управления. Ч. II. Высокий темп вычисления рассогласования // Изв. вузов. Приборостроение. 2018. Т. 61, № 12. С. 1036—1044.
3. Бесекерский В. А. Цифровые автоматические системы. М.: Наука, 1976. 575 с.

#### Сведения об авторах

- Артём Игоревич Ермоленко** — курсант; Военно-морской политехнический институт ВУНЦ ВМФ „Военно-морская академия им. Н. Г. Кузнецова“, факультет САУ
- Анатолий Иванович Коршунов** — д-р техн. наук, профессор; Военно-морской политехнический институт ВУНЦ ВМФ „Военно-морская академия им. Н. Г. Кузнецова“, кафедра радиоэлектроники; E-mail: a.i.korshunov@mail.ru

Поступила в редакцию  
17.09.18 г.

**Ссылка для цитирования:** Ермоленко А. И., Коршунов А. И. Расчет цифровых следящих систем комбинированного управления с использованием предельной непрерывной модели. Ч. II. Расчет цифровой следящей системы // Изв. вузов. Приборостроение. 2019. Т. 62, № 7. С. 602—609.

**CALCULATION OF DIGITAL TRACKING SYSTEMS OF COMBINED CONTROL USING A LIMITING CONTINUOUS MODEL.****PART II. CALCULATION OF THE DIGITAL TRACKING SYSTEM****A. I. Ermolenko, A. I. Korshunov**

*Naval Polytechnic Institute "N. G. Kuznetsov Naval Academy",  
198514, St, Petersburg, Russia  
E-mail: a.i.korshunov@mail.ru*

The specified indicators of stability and speed of the digital tracking system are proposed to afford with a certain small margin in its limiting continuous model using the methods of synthesizing linear continuous systems. Meeting the specified requirements for the digital tracking system can be ensured by choosing a sufficiently high frequency of the system mismatch calculating. If an unacceptably high frequency is obtained, it is possible to fulfill the specified requirements in a limiting continuous model with a larger margin, which will reduce the necessary frequency for calculating the mismatch of the real tracking system. The effect of changes in the parameters of digital tracking system on its dynamic accuracy is considered. Deviations of the discrete filter coefficients from the required values are determined with changes of the system parameters causing speed and acceleration errors. To mitigate the effect of changing parameters on dynamic accuracy, it is proposed to use negative feedbacks on speed and acceleration with constant parameters and to stabilize the value of the conversion coefficient of the continuous part.

**Keywords:** calculation, digital tracking system, limiting continuous model

**REFERENCES**

1. Ermolenko A.I. Korshunov A.I. *Journal of Instrument Engineering*, 2019, no. 5(62), pp. 411–418. (in Russ.)
2. Ermolenko A.I. Korshunov A.I. *Journal of Instrument Engineering*, 2018, no. 12(61), pp. 1036–1044. (in Russ.)
3. Besekerskiy V.A. *Tsifrovye avtomaticheskie sistemy* (Digital Automatic Systems), Moscow, 1976, 576 p. (in Russ.)

**Data on authors**

- Artem I. Ermolenko** — Cadet, Naval Polytechnic Institute "N. G. Kuznetsov Naval Academy", Department of Automatic Control Systems
- Anatoly I. Korshunov** — Dr. Sci., Professor; Naval Polytechnic Institute "N. G. Kuznetsov Naval Academy", Department of Radio Electronics;  
E-mail: a.i.korshunov@mail.ru

**For citation:** Ermolenko A. I., Korshunov A. I. Calculation of digital tracking systems of combined control using a limiting continuous model. Part II. Calculation of the digital tracking system. *Journal of Instrument Engineering*. 2019. Vol. 62, N 7. P. 602–609 (in Russian).

DOI: 10.17586/0021-3454-2019-62-7-602-609