

УДК 06.01.29, 06.54.51, 330.46

## МАТЕМАТИЧЕСКАЯ МОДЕЛЬ РАСЧЕТА ИНФОРМАЦИОННЫХ РИСКОВ ДЛЯ ИНФОРМАЦИОННО-ЛОГИСТИЧЕСКОЙ СИСТЕМЫ

А.Г. Коробейников<sup>а</sup>, А.Ю. Гришенцев<sup>б</sup>, И.Э. Комарова<sup>б</sup>, Д.Ю. Ашевский<sup>б</sup>, С.А. Алексанин<sup>б</sup>,  
Г.Л. Маркина<sup>б</sup>

<sup>а</sup> Санкт-Петербургский филиал Федерального государственного бюджетного учреждения науки Института Земного магнетизма, ионосферы и распространения радиоволн им. Н.В. Пушкова Российской Академии наук, Санкт-Петербург, 199034, Российская Федерация

<sup>б</sup> Университет ИТМО, Санкт-Петербург, 197101, Российская Федерация

Адрес для переписки: Korobeynikov\_A\_G@mail.ru

### Информация о статье

Поступила в редакцию 06.02.15, принята к печати 23.03.15

doi:10.17586/2226-1494-2015-15-3-538-545

Язык статьи – русский

**Ссылка для цитирования:** Коробейников А.Г., Гришенцев А.Ю., Комарова И.Э., Ашевский Д.Ю., Алексанин С.А., Маркина Г.Л. Математическая модель расчета информационных рисков для информационно-логистической системы // Научно-технический вестник информационных технологий, механики и оптики. 2015. Т. 15. № 3. С. 538–545.

### Аннотация

**Предмет исследования.** Представлена математическая модель расчета оценки информационных рисков, возникающих при транспортировке и распределении материальных ресурсов в условиях неопределенности. При этом под информационными рисками подразумевается опасность возникновения убытков или ущерба в результате применения компанией информационных технологий.

**Метод.** Решение проблемы базируется на идеологии решения транспортной задачи в стохастической постановке с привлечением методов теории математического моделирования, теории графов, теории вероятностей, марковских цепей. Построение математической модели происходит в несколько этапов. На начальном этапе, на основе полученной от информационно-логистической системы информации, вычисляется пропускная способность на разных участках в зависимости от времени, формируется весовая матрица и строится оргграф. Далее при помощи алгоритма Дейкстры происходит поиск минимального маршрута, который охватывает все заданные вершины. На втором этапе, используя информацию о рассчитанном маршруте, составляются системы дифференциальных уравнений Колмогорова. Полученные решения показывают вероятности нахождения ресурсов в конкретной вершине в зависимости от времени. На третьем этапе, на базе теоремы умножения вероятностей, рассчитывается общая вероятность прохождения всего маршрута в зависимости от времени. Информационный риск как функция от времени определяется умножением максимально возможного ущерба на общую вероятность прохождения всего маршрута. В этом случае информационный риск измеряется в единицах ущерба, который выражается той денежной единицей, которой оперирует информационно-логистическая система.

**Основные результаты.** Работоспособность представленной математической модели показана на конкретном примере транспортировки материальных ресурсов, где заданы места отгрузки и доставки, маршруты и их пропускная способность, максимально возможный ущерб и допустимый риск. Расчеты, представленные на графике, показали, что при заданных условиях риск становится ниже допустимого, если требуемое время транспортировки материальных ресурсов, установленное заказчиком, больше 50 мин. Этот расчет предоставляет лицу, принимающему решение, дополнительную информацию для принятия или отказа коммерческого предложения о транспортировке материальных ресурсов в заданные пункты.

**Практическая значимость.** Результаты работы могут найти применение в действующих информационно-логистических системах для расчета информационных рисков, возникающих при транспортировке или распределении материальных ресурсов. Это повысит конкурентоспособность логистических компаний, действующих в условиях современных рыночных отношений.

### Ключевые слова

оргграф, матрица весов, матрица смежности, транспортная задача, математическая модель, информационно-логистическая система, информационные риски, уравнения Колмогорова, алгоритм Дейкстры, система обыкновенных дифференциальных уравнений.

## MATHEMATICAL MODEL FOR CALCULATION OF INFORMATION RISKS FOR INFORMATION AND LOGISTICS SYSTEM

A.G. Korobeynikov<sup>a</sup>, A.Yu. Grishentsev<sup>b</sup>, I.E. Komarova<sup>b</sup>, D.Yu. Ashevsky<sup>b</sup>, S.A. Aleksanin<sup>b</sup>,  
G.L. Markina<sup>b</sup>

<sup>a</sup> Pushkov Institute of Terrestrial Magnetism, Ionosphere and Radio Wave Propagation of the Russian Academy of Sciences Saint Petersburg Branch, Saint Petersburg, 199034, Russian Federation

<sup>b</sup> ITMO University, Saint Petersburg, 197101, Russian Federation

Corresponding author: Korobeynikov\_A\_G@mail.ru

### Article info

Received 06.02.15, accepted 23.03.15

doi:10.17586/2226-1494-2015-15-3-538-545

Article in Russian

**For citation:** Korobeynikov A.G., Grishentsev A.Yu., Komarova I.E., Ashevsky D.Yu., Aleksanin S.A., Markina G.L. Mathematical model for calculation of information risks for information and logistics system. *Scientific and Technical Journal of Information Technologies, Mechanics and Optics*, 2015, vol.15, no. 3, pp. 538–545.

### Abstract

**Subject of research.** The paper deals with mathematical model for assessment calculation of information risks arising during transporting and distribution of material resources in the conditions of uncertainty. Meanwhile information risks imply the danger of origin of losses or damage as a result of application of information technologies by the company.

**Method.** The solution is based on ideology of the transport task solution in stochastic statement with mobilization of mathematical modeling theory methods, the theory of graphs, probability theory, Markov chains. Creation of mathematical model is performed through the several stages. At the initial stage, capacity on different sites depending on time is calculated, on the basis of information received from information and logistic system, the weight matrix is formed and the digraph is under construction. Then there is a search of the minimum route which covers all specified vertexes by means of Deijkstra algorithm. At the second stage, systems of differential Kolmogorov equations are formed using information about the calculated route. The received decisions show probabilities of resources location in concrete vertex depending on time. At the third stage, general probability of the whole route passing depending on time is calculated on the basis of multiplication theorem of probabilities. Information risk, as time function, is defined by multiplication of the greatest possible damage by the general probability of the whole route passing. In this case information risk is measured in units of damage which corresponds to that monetary unit which the information and logistic system operates with.

**Main results.** Operability of the presented mathematical model is shown on a concrete example of transportation of material resources where places of shipment and delivery, routes and their capacity, the greatest possible damage and admissible risk are specified. The calculations presented on a diagram showed that risk value under the specified conditions becomes lower than permissible if the demanded time of material resources transportation determined by the customer is more than 50 minutes. This calculation provides additional information for the person making the decision about the offer acceptance or refusal on transportation of material resources to the specified points.

**Practical significance.** Results of work are usable in the fully functional information and logistic systems for calculation of the information risks arising during the transporting or distribution of material resources. It will increase competitiveness of the logistic companies operating in the conditions of the modern market relations.

### Keywords

digraph, weight matrix, adjacency matrix, transportation problem, mathematical model, logistics information system, information risks, Kolmogorov equations, Deijkstra algorithm, system of ordinary differential equations.

### Введение

Практически все современные логистические системы применяют информационные технологии (ИТ) и специализированные программные продукты для анализа, планирования и поддержки принятия коммерческих решений. В условиях жесткой конкуренции любая логистическая компания не сможет организовать работу по доставке товара без интенсивного и постоянного обмена информацией и ее анализа на предмет быстрой реакции на потребности рынка, т.е. внесения изменений как в построение, так и в реализацию логистических процессов [1]. Кроме того, управление информационными потоками в логистических системах необходимо для планирования и рациональной организации заказов на различные товары, что позволяет снизить риски и издержки заказчика, обусловленные избытком или дефицитом товара [2]. Более того, именно благодаря развитию ИТ и автоматизации типовых технологических операций логистика стала доминирующей формой организации товародвижения на высококонкурентных рынках экономически развитых стран.

Развитие коммуникационных средств и серверных систем сделало возможным регулярный обмен информационными потоками (ИП) между участниками информационно-логистической системы (ИЛС). В связи с этим задача создания и сопровождения ИП, возникающих при транспортировке и распределении материальных ресурсов, является одной из важнейших, решаемых ИЛС. Но так как транспортировка и распределение материальных ресурсов осуществляется в условиях неопределенности, это способствует возникновению различных информационных рисков. Под информационными рисками (ИР) будем понимать опасность возникновения убытков или ущерба в результате применения компанией ИТ. Иными словами, информационные риски связаны с созданием, передачей, хранением и использованием информации с помощью электронных носителей и иных средств связи [3]. В таком контексте ИР определяется умно-

жением максимально возможного ущерба на вероятность прохождения всего маршрута и является функцией от времени. Другими словами, ИР можно измерять в единицах ущерба, который выражается той денежной единицей, которой оперирует ИЛС.

Исходя из вышесказанного, рассматриваемая в настоящей работе задача разработки математической модели (ММ) для расчета ИР, возникающая при транспортировке и распределении материальных ресурсов, является актуальной.

Авторам известны существующие модели, решающие подобные задачи [4–6], однако для их решения не использовался доказавший свою эффективность математический аппарат марковских цепей на базе дифференциальных уравнений Колмогорова. Применение такого подхода повышает достоверность оценки. Для задачи расчета оценки ИР такой подход является новым.

### Математическая модель расчета информационных рисков

**Постановка задачи.** Существующие ИЛС решают проблемы закупки, транспортировки и распределения материальных товаров. Транспортная задача является важнейшим компонентом ИЛС. Но функционирование любой системы поставок сопряжено с воздействием факторов риска, воздействие которых необходимо учесть в процессе управления ИП [7–10].

Финансовое состояние реально действующей логистической компании зависит от выполнения заявок по доставке товара. Другими словами, транспортная задача решает проблему доставки грузов в заданные места и в конкретное время. Предполагаются известными маршруты и их пропускная способность к местам доставки. Зная максимальный ущерб  $S_{\text{убыт}}$  в случае невыполнения заказа (наложения штрафных санкций) и заранее утвержденный в конкретной логистической компании допустимый риск, лицу, принимающему решение (ЛПР), необходимо принять или отклонить заказ на транспортировку материальных ресурсов.

Дадим в общем виде формализованную постановку задачи.

Имеется  $N$  пунктов, расположенных в разных местах (район, город, несколько городов и т.д.). Один пункт условно назовем пунктом отправления, а оставшиеся  $N-1$  пунктов – пунктами доставки. (Если имеется  $k$  пунктов отправления, то необходимо решать задачу  $k$  раз). Пути сообщения между всеми пунктами заданы, причем между пунктами может существовать как одностороннее движение, так и двухстороннее. Кроме того, задана зависящая от времени суток функция пропускной способности между вершинами (пунктами)  $f_{\text{prop}_{ij}}(t)$ . Значения функции – безразмерные величины в диапазоне от 0 до 1.

Пусть в логистическую компанию поступило коммерческое предложение о заключении контракта на доставку товаров из пункта отправления в  $n$  ( $n < N$ ) пунктов доставки, причем время отгрузки и доставки строго задано. ЛПР, зная принятый в логистической компании допустимый риск, например, в 10000 рублей и учитывая затребованную от ИЛС информацию, важнейшей частью которой является рассчитанный ИЛС ИР, принимает предложение или отказывается от него. После этого задача считается решенной.

Построение и расчет математической модели предлагается осуществлять в несколько этапов.

**Первый этап. Формирование орграфа.** Создается ММ в виде орграфа (например, см. рис. 1). Выбор орграфа такого вида продиктован тем, что при решении прикладных логистических задач достаточно часто возникает схема маршрутов, в которой часть дорог имеет одностороннее движение. На орграфе двустороннее движение показано двунаправленными стрелками, одностороннее – однонаправленными.

Пункт отправления и пункты назначения сопоставляются с вершинами  $G_i$ , а дороги – с дугами, соединяющими вершины. В случае одностороннего движения дугам от вершины  $i$  к вершине  $j$  и от вершины  $j$  к вершине  $i$  присваиваются различные веса. В случае отсутствия движения между пунктами вес соответствующей дуги считается бесконечным. На орграфе в этом случае отсутствует однонаправленная или двунаправленная стрелка.

Формируется матрица весов  $W$ . За элемент  $w_{ij}$  примем величину времени, необходимого для перемещения груза из пункта  $i$  в пункт  $j$ , умноженную на пропускную способность между  $i$ -м и  $j$ -м пунктом  $f_{\text{prop}_{ij}}(t)$  [11–13]. Время равно расстоянию между  $i$ -м и  $j$ -м пунктами, деленному на разрешенную скорость между этими пунктами. Все необходимые данные находятся в базах данных (БД) ИЛС. Базируясь на полученной информации из БД ИЛС о связях между вершинами, формируется матрица смежности  $A_{\text{смежн}}$  [14]. На основе информации обо всех  $n$  пунктах назначения формируется орграф.

**Второй этап. Расчет минимального пути.** На этом этапе  $n$  раз выполняется предложенный нами алгоритм Дейкстры, с помощью которого вычисляется минимальный путь в орграфе. В итоге оказывается сформированным минимальный путь, охватывающий все заданные вершины.

**Третий этап. Расчет вероятности достижения вершин.** Рассчитывается вероятность доставки ресурсов в определенные пункты в зависимости от времени. Эти пункты обозначаются вершинами, являющимися конечными в участках, из которых состоит минимальный путь [15, 16]. С этой целью генерируются и решаются системы обыкновенных дифференциальных уравнений (СОДУ) Колмогорова для всех участков полученного пути [16–18].

**Четвертый этап. Расчет ИР.** Базируясь на всех полученных решениях СОДУ Колмогорова и используя теорему умножения вероятностей, вычисляется вероятность прохождения самого короткого пути ( $P_S(t)$ ), охватывающего заданные вершины в зависимости от времени  $t$  [16]. Информационный риск рассчитывается, как  $ИР(t) = S_{убыт} \cdot P_S(t)$  [3, 19].

**Практический пример**

Проведем расчет ИР согласно разработанной ММ, задав численные данные.

Пусть имеется поставщик (вершина 1) материальных ресурсов. В 14 ч ему поступило предложение о заключении контракта по доставке материальных ресурсов пяти потребителям, располагающимся в разных местах (вершины 3, 4, 7, 11 и 15). Примем за величину максимального убытка  $S_{убыт}$  сумму в 50000 руб. Допустимый риск назначим в сумме 10000 руб. ЛПР, основываясь на оценке ИР, рассчитанной при помощи ИЛС, должен отклонить или принять это предложение.

Согласно представленной выше последовательности разработки ММ, расчет ИР начнем с первого этапа.

**Первый этап.** На рис. 1 схематично представим пункты поставки и доставки.

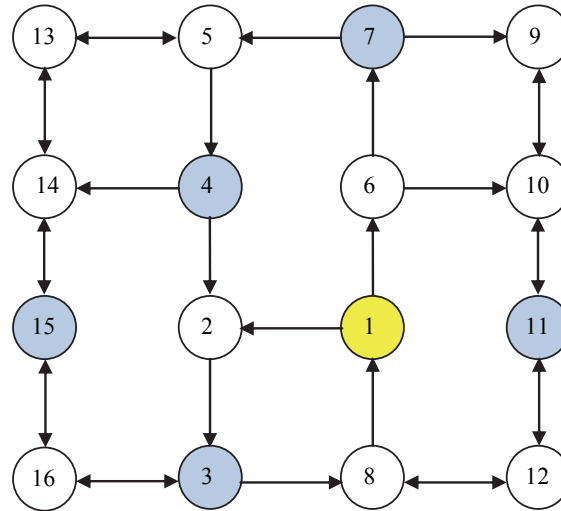


Рис. 1. Схема пунктов поставки и доставки: 1 – пункт поставки; 3, 4, 7, 11 и 15 – пункты доставки

Зададим, согласно этому рисунку, матрицу смежности  $A_{смежн}$  [14]. Элемент  $a_{i,j} \in A_{смежн}$  показывает количество дуг, выходящих из  $i$ -ой вершины и входящих в  $j$ -ую вершину.

$$A_{смежн} = \begin{pmatrix} 0 & 1 & 0 & 0 & 0 & 1 & 0 & 0 & 0 & 0 & 0 & 0 & 0 & 0 & 0 & 0 \\ 0 & 0 & 1 & 0 & 0 & 0 & 0 & 0 & 0 & 0 & 0 & 0 & 0 & 0 & 0 & 0 \\ 0 & 0 & 0 & 0 & 0 & 0 & 0 & 1 & 0 & 0 & 0 & 0 & 0 & 0 & 0 & 1 \\ 0 & 1 & 0 & 0 & 0 & 0 & 0 & 0 & 0 & 0 & 0 & 0 & 0 & 0 & 1 & 0 \\ 0 & 0 & 0 & 1 & 0 & 0 & 0 & 0 & 0 & 0 & 0 & 0 & 0 & 1 & 0 & 0 \\ 0 & 0 & 0 & 0 & 0 & 0 & 1 & 0 & 0 & 1 & 0 & 0 & 0 & 0 & 0 & 0 \\ 0 & 0 & 0 & 0 & 1 & 0 & 0 & 0 & 1 & 0 & 0 & 0 & 0 & 0 & 0 & 0 \\ 1 & 0 & 0 & 0 & 0 & 0 & 0 & 0 & 0 & 0 & 0 & 1 & 0 & 0 & 0 & 0 \\ 0 & 0 & 0 & 0 & 0 & 0 & 0 & 0 & 0 & 1 & 0 & 0 & 0 & 0 & 0 & 0 \\ 0 & 0 & 0 & 0 & 0 & 0 & 0 & 0 & 1 & 0 & 1 & 0 & 0 & 0 & 0 & 0 \\ 0 & 0 & 0 & 0 & 0 & 0 & 0 & 0 & 0 & 1 & 0 & 1 & 0 & 0 & 0 & 0 \\ 0 & 0 & 0 & 0 & 0 & 0 & 0 & 1 & 0 & 0 & 1 & 0 & 0 & 0 & 0 & 0 \\ 0 & 0 & 0 & 0 & 1 & 0 & 0 & 0 & 0 & 0 & 0 & 0 & 0 & 1 & 0 & 0 \\ 0 & 0 & 0 & 0 & 0 & 0 & 0 & 0 & 0 & 0 & 0 & 0 & 1 & 0 & 1 & 0 \\ 0 & 0 & 0 & 0 & 0 & 0 & 0 & 0 & 0 & 0 & 0 & 0 & 1 & 0 & 1 & 0 \\ 0 & 0 & 1 & 0 & 0 & 0 & 0 & 0 & 0 & 0 & 0 & 0 & 0 & 1 & 0 & 0 \end{pmatrix}$$

Рассчитываем матрицу весов. Для этого зададим расстояния между пунктами в виде списка, где в квадратных скобках первое число показывает номер вершины, откуда выходит дуга орграфа, а второе – номер вершины, куда она входит. За квадратными скобками стоит число, показывающее вес дуги, т.е. расстояние между вершинами в км:

{[1,2],8}, {[1,6],9}, {[2,3],10}, {[3,8],11}, {[3,16],12}, {[4,2],11}, {[4,14],13}, {[5,4],12}, {[5,13],14}, {[6,7],12}, {[6,10],10}, {[7,5],9}, {[7,9],10}, {[8,1],10}, {[8,12],11}, {[9,10],13}, {[10,9],13}, {[10,11],12}, {[11,10],12}, {[11,12],13}, {[12,8],11}, {[12,11],12}, {[13,5],14}, {[13,14],12}, {[14,13],12}, {[14,15],13}, {[15,14],13}, {[15,16],12}, {[16,3],12}, {[16,15],12}.

Предположим для простоты, что разрешенная скорость в данной местности везде одинакова и равна 40 км/час. Для простоты расчета зададим пропускную способность между пунктами  $f_{prop_{ij}}(t)$  одинаковой на всех путях и равной 0,85. После этого рассчитаем матрицу весов и построим орграф, представленный на рис. 2.

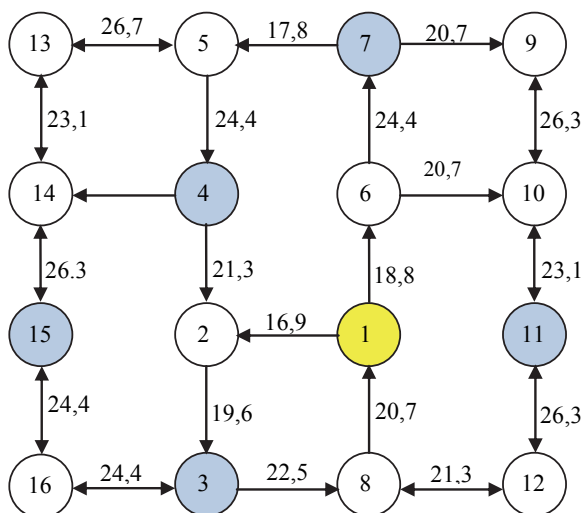


Рис. 2. Орграф, построенный по данным примера

Применяя разработанный выше алгоритм, рассчитываем самый короткий путь, охватывающий 3, 4, 7, 11 и 15 вершины. Получаем такой путь:

[[1,6,7], [7,5,4], [4,2,3], [3,16,15], [15,16,3,8,12,11]].

Переходим к выполнению второго этапа.

**Второй этап.** Согласно полученным на первом этапе данным, запишем СОДУ Колмогорова:

$$\begin{cases} \dot{P}_1(t) = -0,71P_1(t) \\ \dot{P}_6(t) = -0,72P_6(t) + 0,71P_1(t) \\ \dot{P}_7(t) = 0,72P_6(t) \\ P_1(0) = 1, \quad P_6(0) = P_7(0) = 0; \quad P_1(t) + P_6(t) + P_7(t) = 1 \end{cases}$$

$$\begin{cases} \dot{P}_4(t) = 0,75P_5(t) \\ \dot{P}_5(t) = -0,71P_5(t) + 0,75P_7(t) \\ \dot{P}_7(t) = -0,75P_7(t) \\ P_4(0) = P_5(0) = 0, \quad P_7(0) = 1; \quad P_4(t) + P_5(t) + P_7(t) = 1 \end{cases}$$

$$\begin{cases} \dot{P}_2(t) = -0,71P_2(t) + 0,71P_4(t) \\ \dot{P}_3(t) = 0,72P_2(t) \\ \dot{P}_4(t) = -0,75P_4(t) \\ P_2(0) = P_3(0) = 0, \quad P_4(0) = 1; \quad P_2(t) + P_3(t) + P_4(t) = 1 \end{cases}$$

$$\begin{cases} \dot{P}_3(t) = -0,72P_3(t) \\ \dot{P}_{15}(t) = 0,75P_{16}(t) \\ \dot{P}_{16}(t) = -0,72P_{16}(t) + 0,75P_3(t) \\ P_3(0) = 1, \quad P_{15}(0) = P_{16}(0) = 0; \quad P_3(t) + P_{15}(t) + P_{16}(t) = 1 \end{cases}$$

$$\begin{cases} \dot{P}_3(t) = -0,72P_3(t) + 0,72P_{16}(t) \\ \dot{P}_8(t) = -0,71P_8(t) + 0,75P_3(t) \\ \dot{P}_{11}(t) = 0,72P_{12}(t) \\ \dot{P}_{12}(t) = -0,75P_{12}(t) + 0,71P_8(t) \\ \dot{P}_{15}(t) = -0,71P_{15}(t) \\ \dot{P}_{16}(t) = -0,72P_{16}(t) + 0,71P_{15}(t) \\ P_{15}(0) = 1, P_3(0) = P_8(0) = P_{11}(0) = P_{12}(0) = P_{16}(0) = 0; P_3(t) + P_8(t) + P_{11}(t) + P_{12}(t) + P_{15}(t) + P_{16}(t) = 1. \end{cases}$$

Решаем эти СОДУ. Результатом решений СОДУ будут вероятности нахождения в конкретной вершине в зависимости от времени. В данном случае возможны аналитические решения, но, ввиду ограничения по объему статьи, они не приводятся. Переходим к выполнению третьего этапа.

**Третий этап.** Базируясь на всех полученных на втором этапе решениях СОДУ Колмогорова и используя теорему умножения вероятностей, вычисляем вероятность прохождения самого короткого пути ( $P_S(t)$ ), охватывающего заданные вершины в зависимости от времени  $t$  (общая вероятность) [16]. После этого рассчитаем ИР [3, 19]:  $ИР(t) = S_{убыт} \cdot P_S(t)$ . Результаты, полученные на этом этапе, в графическом виде представлены на рис. 3, 4.

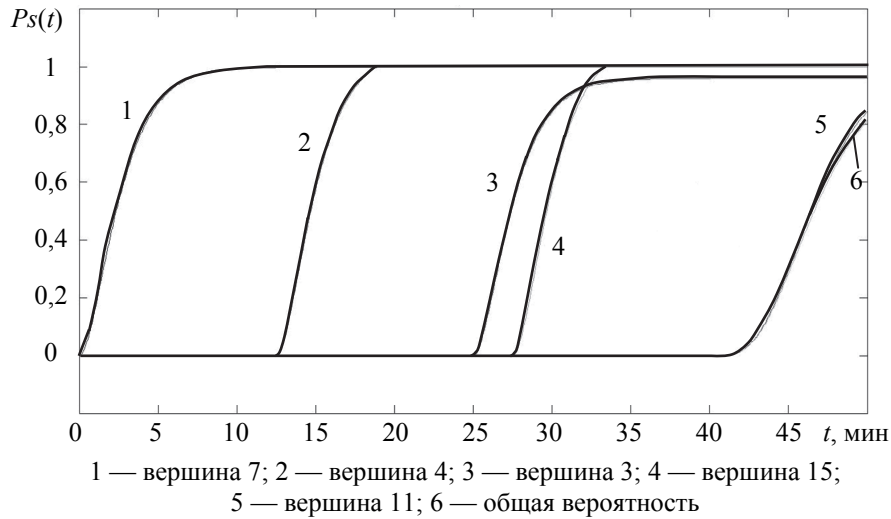


Рис. 3. Вероятности достижения заданных вершин и общая вероятность в зависимости от времени прохождения минимального маршрута. Вероятность доставки в пункт 11 и общая вероятность близки по значениям

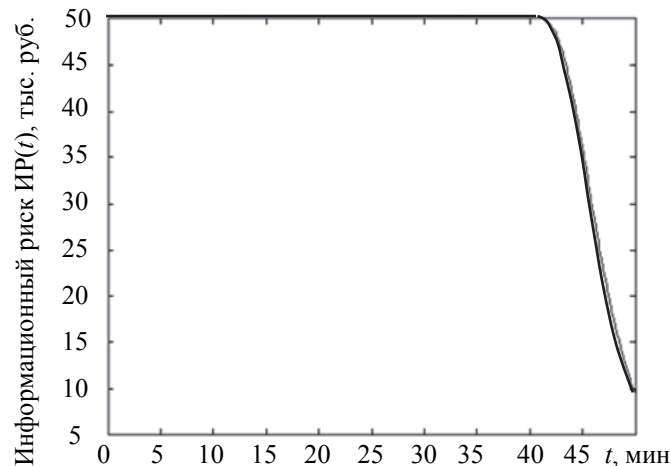


Рис. 4. Изменение информационного риска в зависимости от времени прохождения минимального маршрута

Как видно из рис. 4, допустимый риск, равный 10000 руб., достигается в случае, если в условиях контракта о доставке заданных ресурсов оговорено, что время доставки может составлять более 50 мин. Следовательно, в этом случае у ЛПР есть данные, рекомендуемые заключение контракта.

### Заключение

В работе предлагается математическая модель, позволяющая производить оценку информационных рисков, возникающих при транспортировке или распределении материальных ресурсов. В связи с тем, что система поставок материальных ресурсов функционирует в условиях риска, математическая модель расчета информационного риска включает информацию, полученную при анализе потоковых процессов всех участников логистической системы, учитывая качество их взаимодействия, цели, ограничения, различные неопределенности и непрерывное вероятностное распределение.

Информационно-логистическая система, произведя расчет оценок различных информационных рисков, возникающих при транспортировке или распределении материальных ресурсов при выполнении предполагаемых контрактов, помогает ЛПП сделать вывод о целесообразности заключения контракта. А правильный выбор, в свою очередь, определяет уровень прибыли или повышение конкурентоспособности.

### References

1. Liu S., Deng Z. How environment risks moderate the effect of control on performance in information technology projects: perspectives of project managers and user liaisons. *International Journal of Information Management*, 2015, vol. 35, no. 1, pp. 80–97. doi: 10.1016/j.ijinfomgt.2014.10.003
2. Sun X.H., Chu X.J. Researches on mitigation of risks of logistics finance caused by information not fully shared. *Advances Materials Research*, 2014, vol. 845, pp. 663–667. doi: 10.4028/www.scientific.net/AMR.845.663
3. Mishel' M. Upravlenie informatsionnymi riskami [Information Risk Management]. *Finansovyi Direktor*, 2003, no. 9, pp. 64–68.
4. Kustov G.A. *Upravlenie Informatsionnymi Riskami Organizatsii na Osnove Logiko-Veroyatnostnogo Metoda. Avtoref. dis. kand. tekh. nauk* [Information Risk Management in Organization on the Basis of Logical and Probabilistic Methods. Thesis eng. sci. diss.]. Ufa, 2008, 18 p.
5. Mitchenko I.A. Metodicheskie osnovy otsenki informatsionnykh riskov v predprinimatel'stve [Methodical principles of estimation of information risks in business]. *Vestnik Astrakhanskogo Gosudarstvennogo Tekhnicheskogo Universiteta*, 2007, no. 3, pp. 204–210.
6. Aleksandrovich G.Ya., Nesterov S.N., Petrenko S.A. Avtomatizatsiya otsenki informatsionnykh riskov kompanii [Automatic estimation of company's information risks]. *Zashchita Informatsii. Insaid*, 2003, no. 2, pp. 78–81.
7. Shih K.-H., Cheng C.-C., Wang Y.-H. Financial information fraud risk warning for manufacturing industry - using logistic regression and neural network. *Romanian Journal of Economic Forecasting*, 2011, vol. 14, no. 1, pp. 54–71.
8. Branger N., Kraft H., Meinerding C. Partial information about contagion risk, self-exciting processes and portfolio optimization. *Journal of Economic Dynamics and Control*, 2014, vol. 39, pp. 18–36. doi: 10.1016/j.jedc.2013.10.005
9. Bogatyrev V.A., Bogatyrev A.V. Funktsional'naya nadezhnost' system real'nogo vremeni [Functional reliability of real-time systems]. *Scientific and Technical Journal of Information Technologies, Mechanics and Optics*, 2013, no. 4 (86), pp. 150–151.
10. Bogatyrev V.A., Bogatyrev S.V., Bogatyrev A.V. Funktsional'naya nadezhnost' vychislitel'nykh system s pereraspredeleniem zaprosov [Functional reliability of computing systems with redistribution of inquiries]. *Izv. vuzov. Priborostroenie*, 2012, vol. 55, no. 10, pp. 53–56.
11. Li W., Kuang H. An approach to evaluating the logistics-financing service risk with hesitant fuzzy information. *International Journal of Digital Content Technology and its Applications*, 2012, vol. 6, no. 14, pp. 17–23. doi: 10.4156/jdcta.vol6.issue14.3
12. Li W. Research on logistics-financing service risk evaluation with linguistic information. *International Journal of Digital Content Technology and its Applications*, 2012, vol. 6, no. 5, pp. 10–16. doi: 10.4156/jdcta.vol6.issue5.2
13. Bali O., Gumus S., Kaya I. A multi-period decision making procedure based on intuitionistic fuzzy sets for selection among third-party logistics providers. *Journal of Multiple-Valued Logic and Soft Computing*, 2015, vol. 24, no. 5–6, pp. 547–569.
14. Tutte W.T. *Graph Theory*. Addison-Wesley Publishing Company, 1984.
15. Kolmogorov A.N. Ueber die analitischen Methoden in der Wahrscheinlichkeitsrechnung. *Math. Ann.*, 1931, vol. 104, pp. 415–458.
16. Venttsel' A.D. *Kurs Teorii Sluchainykh Protssessov* [Theory Course of Random Processes]. Moscow, Nauka Publ., 1996, 400 p.
17. Korobeynikov A.G. *Matematicheskoe Modelirovanie. Proektirovanie i Analiz Mnogomernykh Matematicheskikh Modelei s Primeneniem Sistem Komp'yuternoï Algebry* [Mathematical Modeling. Design

- and Analysis of Multidimensional Mathematical Models Using Computer Algebra Systems]. LAP LAMBERT Academic Publishing, 2014, 125 p.
18. Korobeynikov A.G., Grishentsev A.Yu. *Razrabotka i Issledovanie Mnogomernykh Matematicheskikh Modelei s Ispol'zovaniem Sistem Komp'yuternoi Algebrы* [Development and research of multidimensional mathematical models using computer algebra]. St. Petersburg, NIU ITMO Publ., 2013, 100 p.
19. Ceci C., Colaneri K., Cretarola A. A benchmark approach to risk-minimization under partial information. *Insurance: Mathematics and Economics*, 2014, vol. 55, no. 1, pp. 129–146. doi: 10.1016/j.insmatheco.2014.01.003

- Коробейников Анатолий Григорьевич* – доктор технических наук, профессор, зам. директора по науке, Санкт-Петербургский филиал Федерального государственного бюджетного учреждения науки Института Земного магнетизма, ионосферы и распространения радиоволн им. Н.В. Пушкова Российской Академии наук, Санкт-Петербург, 199034, Российская Федерация, Korobeynikov\_A\_G@mail.ru
- Гришенцев Алексей Юрьевич* – кандидат технических наук, докторант, Университет ИТМО, Санкт-Петербург, 197101, Российская Федерация, tigerpost@ya.ru
- Комарова Ирина Эриковна* – кандидат технических наук, старший научный сотрудник, доцент, Университет ИТМО, Санкт-Петербург, 197101, Российская Федерация, ppaannddaa@mail.ru
- Ашевский Дмитрий Юрьевич* – аспирант, Университет ИТМО, Санкт-Петербург, 197101, Российская Федерация, ashevskii@gmail.com
- Алексанин Сергей Андреевич* – аспирант, Университет ИТМО, Санкт-Петербург, 197101, Российская Федерация, Aleksanin@diakont.com
- Маркина Галина Леонидовна* – аспирант, Университет ИТМО, Санкт-Петербург, 197101, Российская Федерация, lina@mail.ifmo.ru
- Anatoly G. Korobeynikov* – D.Sc., Professor, Deputy Director for Science, Pushkov Institute of Terrestrial Magnetism, Ionosphere and Radio Wave Propagation of the Russian Academy of Sciences Saint Petersburg Branch, Saint Petersburg, 199034, Russian Federation, Korobeynikov\_A\_G@mail.ru
- Alexey Yu. Grishentsev* – PhD, doctoral candidate, ITMO University, Saint Petersburg, 197101, Russian Federation, tigerpost@ya.ru
- Irina E. Komarova* – PhD, senior scientific researcher, Associate professor, ITMO University, Saint Petersburg, 197101, Russian Federation, ppaannddaa@mail.ru
- Dmitry Yu. Ashevsky* – postgraduate, ITMO University, Saint Petersburg, 197101, Russian Federation, ashevskii@gmail.com
- Sergey A. Aleksanin* – postgraduate, ITMO University, Saint Petersburg, 197101, Russian Federation, Aleksanin@diakont.com
- Galina L. Markina* – postgraduate, ITMO University, Saint Petersburg, 197101, Russian Federation, lina@mail.ifmo.ru