

УДК: 621.3.045

**КОМПЕНСАЦИЯ РАДИАЛЬНЫХ ЭЛЕКТРОМАГНИТНЫХ СИЛ
ВЕНТИЛЬНОГО ДВИГАТЕЛЯ, ВЫЗВАННЫХ НЕСИММЕТРИЕЙ
СТАТОРНОЙ ОБМОТКИ**

И.Е. Овчинников, А.В. Егоров

Рассматриваются способы компенсации радиальных сил реакции опор, возникающих в вентильном двигателе при разделении его обмоточной зоны на несколько независимых статорных обмоток, взаимодействующих с общим ротором, содержащим постоянные магниты.

Ключевые слова: вентильный двигатель, радиальное усилие, элементарный момент, катушка статора.

Введение

В некоторых случаях с целью повышения надежности привода с вентильным двигателем (ВД) его исходная обмотка разделяется на две или три трехфазные зоны, каждая из которых питается от своего инвертора, причем все инверторы управляются от общего датчика положения ротора [1, 2]. Выход из строя любой из обмоточных зон или отказ инвертора не приводит к остановке всей системы, поскольку оставшаяся часть комбинированного ВД будет продолжать функционировать.

Однако по причинам конструктивного характера не всегда оказывается возможным разделение исходной обмоточной системы на две или три равноценные части. В работе рассматриваются возможности компенсации радиальных электромагнитных сил вентильного двигателя, вызванных несимметрией статорной обмотки.

Симметрирование системы статорных обмоток

Рассмотрим непосредственный привод с высокомоментным дисковым вентильным двигателем, приводящим в движение некоторую поворотную платформу с установленным оборудованием (труба телескопа, поворотный стол фрезерного станка, орудийная башня и т.д.).

Обмотка статора двигателя представляет собой систему N_K неперекрывающихся катушек, а общий дисковый ротор содержит $2p$ полюсов. В этом случае исходная система может быть разделена на n независимых или «элементарных» двигателей с общим ротором. Для обеспечения симметричной работы группы из k двигателей, отвечающих условию $1 \leq k < n$, при условии, что $n - k$ – число отказавших и неработоспособных двигателей, необходимо выполнение двух требований.

1. Обмоточная зона каждого из k работающих двигателей не может быть сосредоточена в зоне одиночного кольцевого сектора окружности (рис. 1, а), а должна быть разбита на s секторов с взаимным угловым сдвигом α_s (рис. 1, б)

$$\alpha_s = \frac{2\pi}{s} . \tag{1}$$

2. Отношение общего количества катушек обмотки статора $N_{\Sigma K}$ к числу фаз двигателя m , умноженному на n независимых (элементарных) двигателей, должно выражаться целым числом (Ц.Ч.):

$$\frac{N_{\Sigma K}}{m \cdot n} = \text{Ц.Ч.} \tag{2}$$

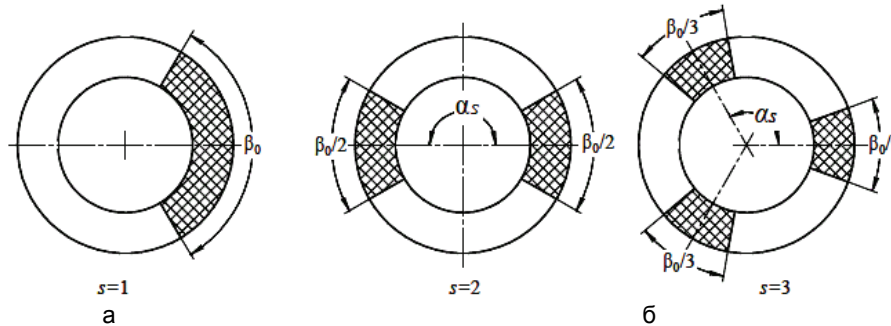


Рис. 1. Активные зоны статорной обмотки одного из трех независимых двигателей: а – с одним кольцевым сектором; б – с двумя и тремя симметрично расположенными кольцевыми секторами

Рассмотрим, к чему приводит невыполнение первого требования, когда обмотка одного из независимых двигателей будет расположена в одном кольцевом секторе (рис. 1, а). Предположим, что обмотка в кольцевом секторе имеет непрерывное распределение проводников, а расстояние между ними бесконечно мало. Вырежем из сектора, занимаемого обмоткой, угловой элемент $d\beta$ (рис. 2). Элементарный момент, создаваемый проводниками с током, расположенным в этом секторе, равен

$$dM = \frac{M}{\beta_0} \cdot d\beta ,$$

где M – момент, создаваемый всеми проводниками в секторе β_0 . Элементарная сила dQ , соответствующая моменту dM , будет иметь проекции на оси X и Y , проходящие через центр двигателя, причем ось X делит сектор β пополам (рис. 2). Таким образом, согласно [3], получаем $dQ_X = dQ \cdot \sin \beta$, $dQ_Y = dQ \cdot \cos \beta$. Поскольку элементарная сила может быть представлена как $dQ = dM / r_{cp}$, где r_{cp} – средний радиус приложения силы dF (на рисунке не обозначена) относительно оси двигателя, то для проекций имеем выражения

$$dQ_X = \frac{M}{\beta_0 \cdot r_{cp}} \cdot \sin \beta \cdot d\beta , \quad dQ_Y = \frac{M}{\beta_0 \cdot r_{cp}} \cdot \cos \beta \cdot d\beta .$$

Полное значение проекций сил, соответствующих моменту M одиночного двигателя, имеет вид

$$dQ_X = \frac{M}{\beta_0 \cdot r_{cp}} \cdot \int_{-\beta_0/2}^{\beta_0/2} \sin \beta d\beta = \frac{M}{\beta_0 \cdot r_{cp}} (-\cos \beta) \Big|_{-\beta_0/2}^{\beta_0/2} = 0 ,$$

$$dQ_Y = \frac{M}{\beta_0 \cdot r_{cp}} \cdot \int_{-\beta_0/2}^{\beta_0/2} \cos \beta d\beta = \frac{M}{\beta_0 \cdot r_{cp}} (\sin \beta) \Big|_{-\beta_0/2}^{\beta_0/2} = \frac{M_0 \cdot \sin(\beta_0 / 2)}{r_{cp} \cdot \beta_0 / 2}. \quad (3)$$

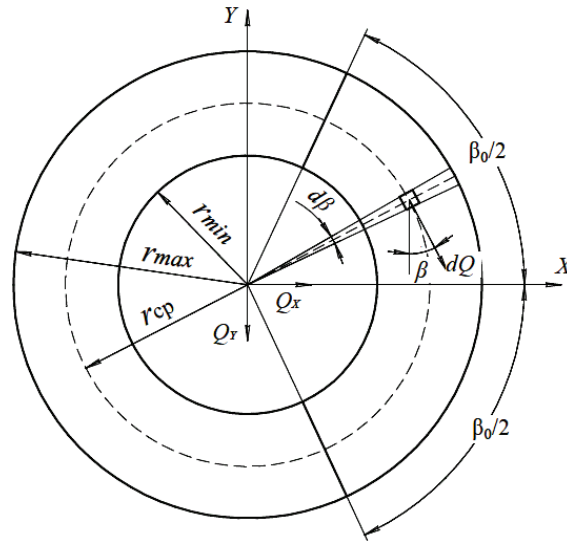


Рис. 2. К определению проекций сил Q_x , Q_y , соответствующих моменту двигателя M

Из формулы (3) можно заметить, что, если обмотка двигателя занимает все кольцо (рис. 1, а) и $\beta_0 = 2\pi$, то $Q_x = 0$, $Q_y = 0$, и никаких радиальных сил не возникает.

Поскольку, согласно условию равновесия механической системы [4], на которую действует некоторый вектор силы Q , имеют место равенства $\Sigma Q_x = 0$, $\Sigma Q_y = 0$, $\Sigma Q_z = 0$, где Q_x , Q_y , Q_z – проекции всех сил на соответствующие оси прямоугольной системы координат, то для нашего случая необходимо выполнение условия

$$Q_y + Q_{0y} = 0.$$

Здесь Q_{0y} – радиальная реакция опоры, в которой закреплен ротор двигателя, а Q_y – суммарная электромагнитная сила, развиваемая проводниками обмотки в зоне кольцевого сектора с углом β_0 .

Таким образом, при несимметричном расположении сектора обмотки одного или группы двигателей момент нагрузки на валу или динамический момент в переходных процессах всегда будут вызывать появление боковых (радиальных) сил, воздействующих на опоры ротора.

В качестве примера рассмотрим случай, когда на кольце статора расположены три независимые трехфазные обмотки двигателей A , B , C , взаимодействующие с общим ротором. Каждый из двигателей занимает зону $\beta_n = 2\pi/3$. Момент M , создаваемый двигателем, равен 1400 Н·м, а средний радиус расположения катушек обмотки статора и постоянных магнитов ротора r_{cp} равен 1 м.

Как показано ранее, при одновременной работе всех трех двигателей в (3) следует положить $\beta_0 = 3 \cdot 2\pi/3 = 2\pi$, и суммарная радиальная сила, воздействующая на опоры, оказывается равной нулю. При одновременной работе двух двигателей (один из трех выведен из работы по причине отказа инвертора или обмотки) полагаем $\beta_0 = 2 \cdot 2\pi/3 = 4\pi/3$, и, согласно (3),

$$Q_y = \frac{M \cdot \sin(\beta_0 / 2)}{r_{cp} \cdot \beta_0 / 2} = 2 \cdot \frac{1400 \sin(2\pi/3)}{1 \cdot 2\pi/3} = 1158 \text{ [Н]}.$$

Если работает только один двигатель, то полагаем $\beta_0 = 2\pi/3$, и, согласно (3),

$$Q_y = \frac{M \cdot \sin(\beta_0 / 2)}{r_{cp} \cdot \beta_0 / 2} = \frac{1400 \sin(\pi/3)}{1 \cdot \pi/3} = 1158 \text{ [Н]}.$$

В обоих случаях радиальная нагрузка на опоры оказалась одинаковой, что объясняется векторным сложением радиальных сил от каждого двигателя, угол между которыми равен 120° . Эти силы имеют значительную величину и при применении магнитных или аэродинамических опор в специальных системах использования рассматриваемого двигателя могут заметно повлиять на точность системы и качество переходных процессов. Таким образом, следует руководствоваться рекомендациями по симметрированию системы статорных обмоток, которые мы показали на практически приемлемых примерах для числа секторов $s = 2$ и $s = 3$, изображенных на рис. 1, б.

Симметрирование обмоток дисковых ВД на одном статоре с общим многополюсным ротором

Рассмотрим теперь способ симметрирования обмоток дисковых ВД, расположенных на одном статоре и имеющих общий многополюсный ротор. Этот случай будет осложнен тем обстоятельством, что условие (2) не выполняется, а именно, $N_{\Sigma K} / (m \cdot n) \neq \text{Ц.Ч.}$. Представим суммарное число катушек всех двигателей $N_{\Sigma K}$, равномерно распределенных по кольцу статора, в виде $N_{\Sigma K} = N_{\text{ак}} + N_{\text{пк}}$, где $N_{\text{ак}}$ – число активных катушек, отвечающих условию

$$\frac{N_{\text{ак}}}{m \cdot n} = \text{Ц.Ч.}, \quad (4)$$

а $N_{\text{пк}}$ – число пассивных катушек, которые обесточены и не участвуют в работе двигателя. Разумеется, число $N_{\text{ак}}$ выбирается таким образом, чтобы количество пассивных катушек $N_{\text{пк}}$ было минимальным.

В целях обеспечения симметрии обмоток всех n независимых двигателей, имеющих общий статор и общий ротор и создающих минимальную (в идеале нулевую) радиальную нагрузку на опоры, необходимо, помимо (1), (2) или (4), соблюдение следующих дополнительных условий для m -фазной катушечной обмотки каждого двигателя.

Угловое расстояние между соседними катушками одной фазы двигателя должно соответствовать целому числу периодов 2π [эл. рад.], т.е. отвечать условию:

$$\frac{\beta_{\text{пк}} \cdot N_{\text{к}}}{2\pi} = q,$$

где q – любое целое число. Поскольку угловой размер одной катушки статора двигателя равен

$$\beta_{\text{пк}} = \frac{2\pi \cdot p}{N_{\Sigma K}}, \quad (5)$$

где p – число пар полюсов, то

$$\frac{p \cdot N_{\text{к}}}{N_{\Sigma K}} = q. \quad (6)$$

С целью обеспечения работы n двигателей от одного датчика положения ротора, начала одноименных фаз двигателей 1, 2, 3 ... n должны быть сдвинуты на целое число периодов 2π . Это означает, что между началами одноименных фаз «элементарных» двигателей должно содержаться число катушек $N_{\text{кф}}$, отвечающее условию

$$\frac{\beta_{\text{пк}} \cdot N_{\text{кф}}}{2\pi} = q,$$

или, аналогично выражению (6),

$$\frac{p \cdot N_{\text{кф}}}{N_{\Sigma K}} = q. \quad (7)$$

В качестве примера рассмотрим случай, когда число полюсов ротора $2p = 88$, общее число катушек статора $N_{\Sigma K} = 66$ и требуется разместить на статоре три трехфазные обмотки, принадлежащие двигателям A , B и C . Соединение катушек фаз двигателей следует организовать таким образом, чтобы минимизировать возникновение радиальных сил как при совместной работе всех трех двигателей, так и в случае парной или одиночной работы каждого.

Следуя нашей рекомендации (1), рассмотрим два практически приемлемых варианта, а именно разделим обмоточную зону каждого двигателя на два диаметрально противоположных сектора ($s = 2$, $\alpha_s = \pi$) и на три сектора ($s = 3$, $\alpha_s = 2\pi/3$). Это разделение показано на рис. 3.

Поскольку общее число катушек $N_{\Sigma K}$ не делится нацело на произведение числа фаз $m = 3$ и числа двигателей $n = 3$, то вместо (2) воспользуемся формулой (4) и установим, что $N_{\text{ак}} = 63$, $N_{\text{пк}} = 3$. Таким образом, на каждую фазу двигателей будет приходиться $63/3/3 = 7$ активных катушек, а 3 катушки из 66 будут пассивными и обесточенными. На рис. 3, а, б, зоны пассивных катушек заштрихованы.

На рис. 4, а, б, изображены схемы межкатушечных соединений для фазы 1 двигателя A . Соединения фаз 2 и 3 выполняются полностью аналогично. Это же относится и к межкатушечным соединениям для фаз двигателей B и C . Можно видеть, что шаг соединений отвечает условию (6), а сдвиг между началами одноименных фаз двигателей – условию (7). Так, для рис. 4, а, расстояние между соседними катушками фазы 1 равно $N_{\text{к}} = 3$ (внутри одного сектора) и $N_{\text{к}} = 24$ (между секторами). Для условия (6) имеем $44 \cdot 3 / 66 = 2$ и $44 \cdot 24 / 66 = 16$, т.е. условие (6) выполняется.

Аналогично, расстояние между началами одноименных фаз (например фаза 1) двигателей *A*, *B*, *C* равно $N_{\text{кф}} = 21$, и условие (7) также выполняется: $44 \cdot 21 / 66 = 14$.

Выполнение условий (6) и (7) обеспечено и для схемы рис. 4, б.

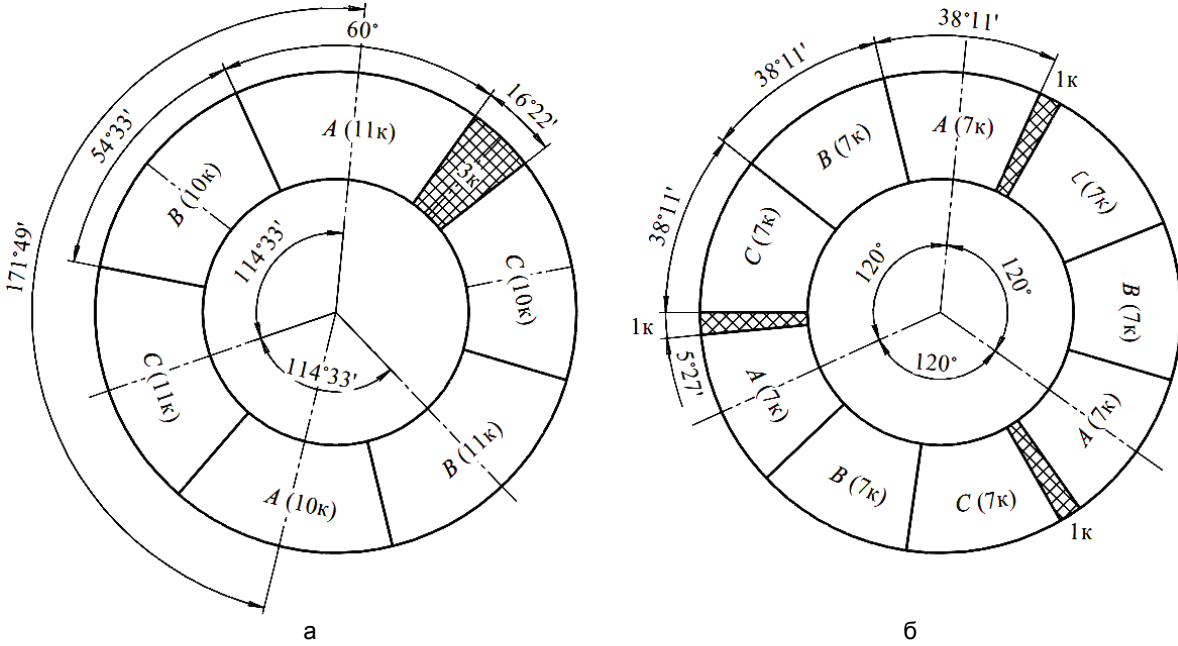


Рис. 3. Обмоточные зоны статора двигателей *A*, *B*, *C*:
а – при делении на 2 сектора; б – при делении на 3 сектора

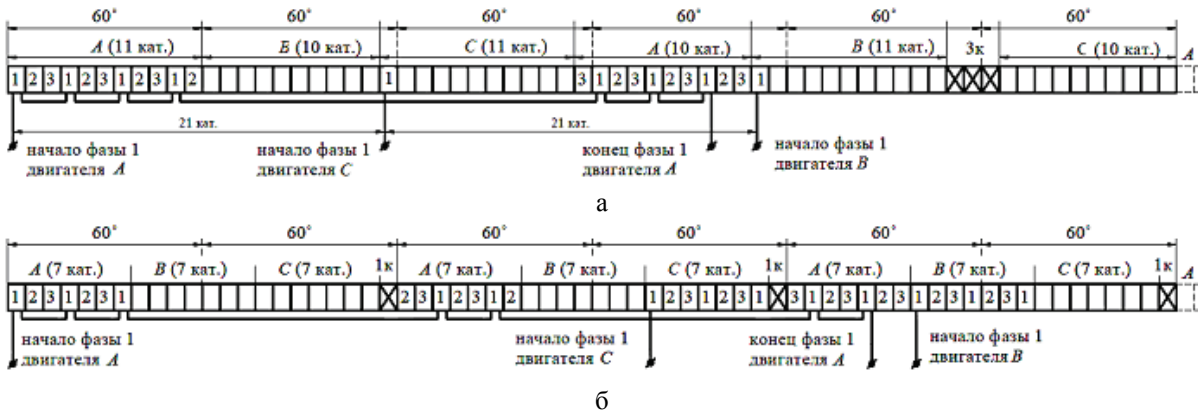


Рис. 4. Схема межкатушечных соединений фазы: а – для двигателей, разделенных на 2 сектора; б – для двигателей, разделенных на 3 сектора

Теперь проанализируем наличие радиальных сил для схем рис. 3, а и 3, б, вызванных наличием пассивных катушек статора, могущих внести несимметрию в распределение усилий, возникающих при одновременной попарной или одиночной работе двигателей.

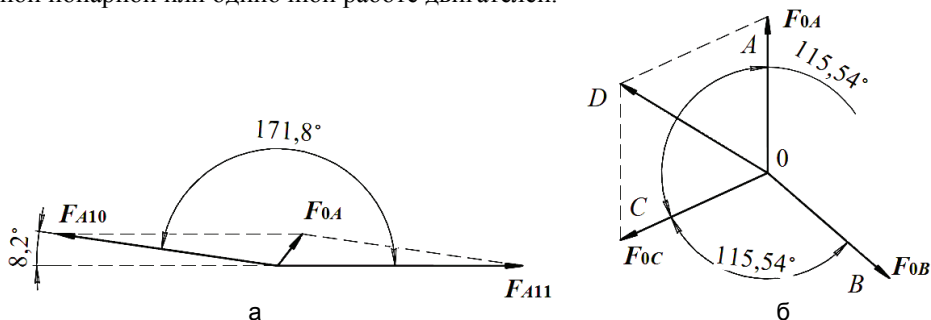


Рис. 5. Векторные диаграммы усилий, воздействующих на опоры со стороны двигателей *A*, *B*, *C*:
а – усилия при работе двигателя *A*; б – усилия при совместной работе двигателей

На рис. 5, а, показана векторная диаграмма радиальных усилий, воздействующих на опоры двигателя при работе двигателя А, обмотка которого расположена в секторах, содержащих 11 катушек и 10 катушек (рис. 3, а).

Усилия, создаваемые секторами на основании (3), равны

$$F_{A11} = \frac{M_A}{r_{cp}} \frac{11}{21} \left(\frac{\sin(\pi/6)}{\pi/6} \right), \quad F_{A10} = \frac{M_A}{r_{cp}} \frac{10}{21} \left(\frac{\sin(10 \cdot \pi/33)}{10 \cdot \pi/33} \right), \quad (8)$$

где M_A – суммарный момент двигателя А, когда под током находится 21 катушка (далее принимаем $M_A = M_B = M_C = 1400 \cdot 21 / 22 = 1336$ Н·м).

Угол между векторами F_{A10} и F_{A11} равен углу между осями секторов A_{10} и A_{11} (рис. 3, а), составляющему $\gamma = 171,8^\circ$. Поэтому равнодействующая векторов F_{A10} и F_{A11} , представляющая усилие, оказываемое на опоры двигателя со стороны двигателя А, равна

$$F_{0A} = \sqrt{F_{A10}^2 + F_{A11}^2 - 2F_{A10}F_{A11}\cos(180^\circ - \gamma)}. \quad (9)$$

На рис. 5, б, показано расположение векторов воздействия на опоры со стороны всех трех двигателей, причем по абсолютной величине все три вектора равны. Эта диаграмма дает возможность вычислять воздействие на опоры:

– одного работающего двигателя $F_{0A} = F_{0B} = F_{0C}$;

– двух одновременно работающих двигателей

$$F_{0AC} = F_{0A} + F_{0C}, \quad F_{0AC} = \sqrt{F_{0A}^2 + F_{0C}^2 - 2F_{0A}F_{0C}\cos(180^\circ - \angle AOC)},$$

$$F_{0BC} = F_{0AC}, \quad F_{0AB} = \sqrt{F_{0A}^2 + F_{0B}^2 - 2F_{0A}F_{0B}\cos(180^\circ - \angle AOB)}; \quad (10)$$

– трех одновременно работающих двигателей

$$F_{0ABC} = F_{0A} + F_{0B} + F_{0C}, \quad F_{0ABC} = \sqrt{F_{0AC}^2 + F_{0B}^2 - 2F_{0AC}F_{0B}\cos(180^\circ - \angle BOD)}.$$

Углы между векторами

$$\angle AOC = 115,54^\circ, \quad \angle AOB = 128,92^\circ, \quad \angle D0B = 173,31^\circ. \quad (11)$$

Результаты вычислений, выполненных по формулам (8)–(11) для среднего радиуса расположения катушек $r_{cp} = 1$ м и моментов $M_A = M_B = M_C = 1336$ Н·м, сведены в таблицу.

| Работающие двигатели | Радиальное усилие, Н |
|----------------------|----------------------|
| А или В или С | 100 |
| А+С или В+С | 106 |
| А+В | 86 |
| А+В+С | 13,4 |

Таблица. Результаты вычислений, выполненных по формулам (8)–(11)

Видно, что предложенное распределение катушек двигателей в зонах приблизительно диаметрально противоположных секторов позволило значительно уменьшить радиальные силы воздействия на опоры по сравнению со случаем сосредоточения катушек в одном секторе. Что касается схемы распределения обмоточных зон, показанной на рис. 3, б, то она вообще является идеально сбалансированной, поскольку равнодействующая каждого двигателя равна нулю ($F_{0A} = F_{1A7} + F_{2A7} + F_{3A7} = 0$, $F_{0B} = 0$, $F_{0C} = 0$) ввиду того, что все одноименные сектора имеют одинаковый сдвиг 120° , а абсолютные величины усилий F_{A7} каждого сектора одинаковы. Однако надо иметь в виду, что из-за большого количества соединений между секторами реализация схемы, представленной на рис. 3, б, технологически может оказаться несколько сложнее, чем для рис. 3, а.

Таким образом, при создании комбинированного ВД, имеющего несколько независимых обмоток на одном статоре и общий ротор, целесообразно сосредотачивать каждую обмотку в зоне одного сектора. Надлежащее распределение обмотки по нескольким секторам при выполнении сформулированных условий позволяет минимизировать или полностью исключить возникновение радиальных сил, действующих на опоры.

Выводы

1. Разделение статорной обмотки дискового ВД согласно сформулированным правилам (1) и (2) позволяет не только повысить надежность всего электропривода, но и обеспечить отсутствие радиальных возмущений в опорах при сохранении простоты управления двигателем.

2. В случае невозможности обеспечения выполнения правил (1) и (2) и, соответственно, возникновении радиальных усилий целесообразно сосредотачивать каждую обмоточную зону в нескольких диаметральных секторах согласно изложенной методике.
3. Расчет на примере существующего дискового ВД показал, что величины радиальных усилий, негативно воздействующие на опоры, могут быть значительными, а предложенные рекомендации позволяют уменьшить их до значений в 10–100 раз меньших, что способствует меньшему износу подшипников двигателя.

Литература

1. Овчинников И.Е. Вентильные электрические двигатели и привод на их основе: Курс лекций. – СПб: КОРОНА-Век, 2006. – 336 с.
2. Овчинников И.Е., Хитерер М.Я. Синхронные электрические машины возвратно-поступательного движения. 2-е изд. – СПб: Корона Принт, 2008. – 368 с.
3. Бутенин Н.В., Лунц Я.Л. Курс теоретической механики. – СПб: Лань, 2002. – 736 с.
4. Бутенин Н.В. Введение в аналитическую механику. – М.: Наука, 1971.

- Овчинников Игорь Евгеньевич*** – Санкт-Петербургский государственный университет информационных технологий, механики и оптики, доктор технических наук, профессор, ludimit@yandex.ru
- Егоров Алексей Вадимович*** – Санкт-Петербургский государственный университет информационных технологий, механики и оптики, аспирант, alexeykey@rambler.ru