

УДК 623.5

**ИМИТАЦИЯ ГИДРОСТАТИЧЕСКОГО ДАВЛЕНИЯ ПРИ ИСПЫТАНИЯХ  
ПУСКОВЫХ УСТРОЙСТВ АВТОНОМНЫХ НЕОБИТАЕМЫХ ПОДВОДНЫХ  
АППАРАТОВ В ЦЕХОВЫХ УСЛОВИЯХ**

**В.А. Валетов, А.В. Красильников**

Рассмотрены схмотехнические решения гидродинамического стенда и его тормозного устройства оригинальных конструкций для отработки подводных пусковых модулей преимущественно малогабаритных необитаемых подводных аппаратов. Приведены соотношения, позволяющие производить оценку влияния стенда на работу пусковых устройств (ПУ). С помощью разработанной расчетной модели доказана работоспособность тормозного устройства в большом диапазоне скоростей входа изделия в тормозную трубу.

**Ключевые слова:** подводный аппарат необитаемый автономный, пусковое устройство, испытание, гидродинамический стенд, коэффициент соответствия, тормозное устройство.

## Введение

Сегодня в мире высоких технологий бурно развивается качественно новое направление – автономные необитаемые подводные аппараты (АНПА), самоходные и несамоходные, в том числе миниатюрные (калибром до 10") различного назначения. Описываемые технические решения составляют новый класс подводных технических объектов, и поэтому важнейшее значение при их проектировании и внедрении в производство имеют вопросы всесторонних испытаний, отработки их опытных образцов и предъявления готовой продукции заказчику и потребителю. Но на сегодняшний день в России (и в мире) практически отсутствуют публикации по проблемам отработки новых образцов подводных аппаратов (ПА), имеющих калиброванную часть, а также их пусковых систем.

Создание и испытания перспективных образцов морской техники в натуральных условиях действующих надводных и подводных кораблей неизбежно влекут за собой значительные временные и финансовые траты, а также, зачастую, невозможность своевременного планирования проводимых исследований из-за постоянно изменяющихся внешних факторов. Поэтому создание специализированных испытательных гидродинамических стендов (ГДС), позволяющих многократно имитировать работу проектируемого устройства в воспроизводимых условиях, максимально приближенных к естественным, является одной из приоритетных задач при решении вышеупомянутых проблем.

ГДС создаются для выполнения физических экспериментов с движущимися объектами в воде, в частности для исследования взаимодействия жидкости с твердыми телами. Примером могут служить ГДС по определению гидродинамических характеристик крыльевых систем (коэффициентов присоединенных масс, лобового сопротивления, подъемной и боковой сил, их поляр, моментов и демпфирующих сил в зависимости от углов атаки и чисел Рейнольдса и Фруда). Требования к ГДС обуславливаются техническими характеристиками испытываемых устройств и условиями их эксплуатации.

В настоящей статье рассматриваются вопросы создания испытательного гидродинамического стенда, разработанного применительно к заборным транспортно-пусковым модулям (ТПМ), обеспечивающим использование с различных носителей АНПА с калиброванным корпусом.

## Конструктивно-технологическая схема стенда

На рис. 1 приведено схематическое решение такого ГДС [1–3].

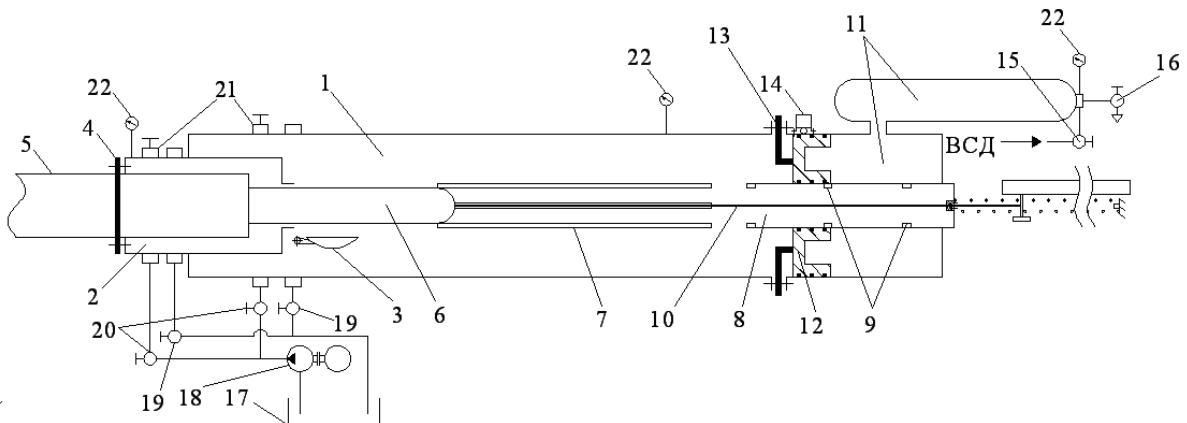


Рис. 1. Конструктивная схема ГДС: 1 – камера-имитатор заборной среды; 2 – шлюзовая полость (ШП); 3 – крышка ШП; 4 – быстроразъемный узел крепления ПУ; 5 – ПУ; 6 – ПА; 7 – направляющий аппарат; 8 – тормозное устройство; 9 – кольца обтюрации переменного сечения; 10 – шток измерителя перемещения ПА; 11 – демпфирующая газовая (воздушная) полость; 12 – поршень; 13 – упор начального положения поршня; 14 – сигнализатор начального положения поршня; 15 – клапан наполнения; 16 – клапан сброса давления; 17 – сливной бак; 18 – насос; 19 – клапаны осушения; 20 – клапаны заполнения; 21 – клапаны вентиляции; 22 – манометры

Гидродинамический стенд для проведения испытаний ТПМ подводных изделий выполнен в виде изолированного от атмосферного воздуха устройства, корпус которого представляет из себя цилиндрической формы заполненную водой камеру. Одна сторона камеры снабжена отделяемой от нее переборкой с крышкой (расходной) (ШП), ко внешнему комингсу которой присоединяется ТПМ, подлежащий испытаниям. Узел крепления ТПМ выполнен быстроразъемным с возможностью полного (или частичного) расположения контейнера вне шлюзовой камеры. В противоположной стороне камеры установлена подвижная перегородка для разделения водного объема от воздушной демпфирующей емкости. Камера с

водой и ее расходная полость снабжены системой повышения давления, клапанами наполнения и осушения (слива воды), а также системой уравнивания давления в расходной полости с камерой.

Подвижная перегородка, разделяющая камеру с водой и демпфирующую воздушную емкость, выполнена в виде поршня, взаимодействующего с сигнализатором, установленным в камере и фиксирующим начальное положение поршня.

### Коэффициент соответствия стенда

При создании ГДС важнейшим вопросом является оценка его влияния на работу испытываемого пускового устройства. Для оценки влияния ГДС на работу ПУ необходимо математическое описание как его работы, так и явлений, происходящих в ГДС при пуске ПА. Основным отличием математической модели работы транспортно – пускового контейнера в реальных условиях от математической модели его работы в условиях гидродинамического стенда является наличие в последней, вместо постоянного заборного давления, переменного давления  $P_v$  воздушной демпфирующей полости, с помощью которой создается давление в камере ГДС, а также силы трения подводного аппарата об установленные в ней направляющие дорожки и видоизмененное значение гидродинамического сопротивления.

Основные допущения, принятые при составлении математической модели работы демпфирующей полости:

- воздух находится в равновесном состоянии, т.е. параметры газа в любой точке объема полости одинаковы;
- ввиду кратковременности, процесс в полости адиабатический, без теплообмена с внешней средой;
- рабочее тело – идеальный газ;
- жидкость несжимаема, наличием поршня пренебрегаем;
- во всех точках объема ГДС давление жидкости одинаково.

Динамика изменения состояния газа в демпфирующей полости для адиабатического процесса определяется следующими уравнениями.

Текущий объем воздушной подушки:

$$\frac{dV_B}{dt} = -v_{и} \cdot f_{и} - f_{кз} \cdot v_{кз},$$

где  $v_{и}$  – скорость изделия;  $f_{и}$  – площадь поперечного сечения изделия;  $v_{кз}$  – скорость воды в кольцевом зазоре обтюрации ТПМ;  $f_{кз}$  – площадь поперечного сечения кольцевого зазора.

Начальный (установочный) объем  $V_{в\gamma}$  воздушной полости зависит от ее конструктивного оформления. Для снижения стоимости стенда основной объем воздушной полости может быть сформирован путем включения в него стандартного баллона, выпускаемого промышленностью. В настоящей работе для иллюстрационных расчетов условно принято, что такие баллоны имеют объемы  $V_{б1} = 80$  литров и  $V_{б2} = 140$  литров. Считая дополнительный конструктивный объем воздушной полости равным 40 литрам, примем  $V_{в\gamma 1} = 0,12 \text{ м}^3$  и  $V_{в\gamma 2} = 0,18 \text{ м}^3$ .

Текущее давление в воздушной полости:

$$P_B = P_{в\gamma} \cdot \left( \frac{V_{в\gamma}}{V_B} \right)^k,$$

где  $P_{в\gamma}$  – начальное (установочное) давление;  $k = 1,41$  – коэффициент адиабаты.

Для расчетного исследования был принят ТПМ [2] с пневмогидравлическим поршневым преобразователем пускового импульса для ПА (в дальнейшем – изделия) массой 20 кг, имеющего калиброванную часть диаметром 127 мм.

Для рассматриваемого случая сила трения о направляющие дорожки, расположенные внутри камеры ГДС, принималась постоянной после подхода изделия к началу направляющего аппарата стенда:

$$N_{и} = \begin{cases} 0, & \text{при } l_{и} < 0,13 \\ 50, & \text{при } l_{и} \geq 0,13, \end{cases}$$

где  $l_{и}$  – путь, пройденный изделием.

По традиции для учета влияния стенда на работу ПУ введем понятие коэффициента соответствия  $\delta$ . Для его оценки находилось начальное давление  $P_{нс}$  в имитационной полости стенда, соответствующее гидростатическому давлению  $P_h$  на исследуемой глубине  $h$ , при котором расчетная выходная скорость  $v_{вых}$  изделия, полученная в условиях ГДС, соответствовала бы расчетной выходной скорости в натуральных условиях. Считая, что  $P_{нс} = \delta \cdot P_h$ , оценка  $\delta$  выполнялась путем итерационного расчетного подбора  $P_{нс}$  для фиксированных глубин  $h$  (15, 100, 150, 200, 250 и 300 м).

Итерационные расчеты проводились до получения  $v_{\text{вых}}$ , соответствующей натурным условиям с расхождением  $\Delta$  не более 2%. Расчетные значения  $\delta_{\text{ор}}$  показаны на рис. 2 фиксированными точками.

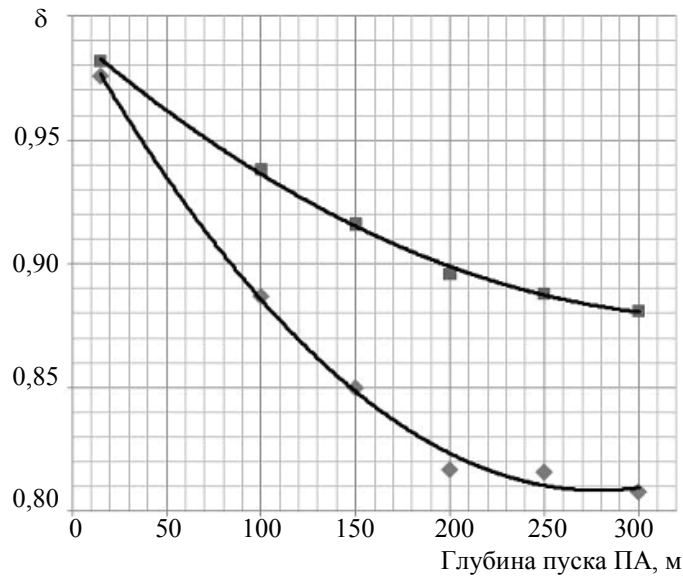


Рис. 2. Коэффициент соответствия ГДС:  $\blacklozenge$  – объем демпфирующей полости ГДС 0,12 м<sup>3</sup>;  $\blacksquare$  – объем демпфирующей полости ГДС 0,18 м<sup>3</sup>; — – аппроксимированные значения  $\delta_{\text{апп}}$  коэффициента соответствия ГДС

Так как пользоваться дискретными зависимостями при отработке пусковых устройств ПА затруднительно, полученные расчетные фиксированные значения  $\delta_{\text{ор}}$  коэффициента соответствия для объемов воздушной полости  $V_{\text{вы1}} = 0,12 \text{ м}^3$  и  $V_{\text{вы2}} = 0,18 \text{ м}^3$  были аппроксимированы квадратичными функциями  $\delta_{\text{апп}}$ , приведенными на рис. 2 в виде сплошных кривых. Проверка обоснованности такой аппроксимации значений  $\delta_{\text{ор}}$  выполнена путем расчетного сопоставления ожидаемых значений  $v_{\text{вых}}$  на стенде с расчетными значениями выходной скорости в натурных условиях (таблица).

$h_z$ , м	$V_{\text{вы}}$ , м <sup>3</sup>	$\delta_{\text{апп}}$	$P_{\text{ис2}}$ , Па	$v_{\text{вых2}}$ , м/с	$\Delta$ , %
15	0,12	0,976	$2,44 \cdot 10^5$	28,99	-1,2
100	0,12	0,887	$9,98 \cdot 10^5$	27,92	-3,6
150	0,12	0,850	$13,60 \cdot 10^5$	27,73	-2,6
200	0,12	0,817	$17,16 \cdot 10^5$	26,67	-0,6
250	0,12	0,816	$21,22 \cdot 10^5$	24,25	+0,6
300	0,12	0,808	$25,05 \cdot 10^5$	21,43	+3,4
15	0,18	0,982	$2,46 \cdot 10^5$	29,11	-0,8
100	0,18	0,938	$10,32 \cdot 10^5$	28,12	-2,9
150	0,18	0,916	$14,66 \cdot 10^5$	27,88	-2,1
200	0,18	0,896	$18,82 \cdot 10^5$	26,62	-0,8
250	0,18	0,888	$23,09 \cdot 10^5$	24,00	-0,4
300	0,18	0,881	$27,31 \cdot 10^5$	20,88	+0,8

Таблица. Сопоставление расчетной выходной скорости изделия в ГДС, полученной при использовании аппроксимированных значений коэффициента соответствия, с расчетной выходной скоростью аппарата в натурных условиях

### Тормозное устройство

Еще одной проблемой при создании гидродинамических стендов является торможение выпущенного из ПУ аппарата. В работе предлагается методика проектного обоснования гидродинамических характеристик тормозного устройства оригинальной, защищенной патентом РФ на полезную модель [3], конструкции, обеспечивающего торможение и остановку движущегося с большой скоростью ПА, корпус которого имеет калиброванную часть.

Конструктивная и расчетная схема тормозного устройства приведена на рис. 3. Рассматриваемое тормозное устройство использует движущееся изделие как плунжер и содержит тормозную трубу 1 с

передним 2 и задним 3 упорными элементами. Передний упорный элемент 2 имеет входное для плунжера отверстие диаметром  $d_1$ , а задний упорный элемент 3 фиксирует герметичную крышку 4, между которой и упорным элементом 2 установлены с помощью распорных втулок 9 сменные обтюрирующие кольца 6 и 7.

Особенностью предлагаемой конструкции является то, что в первом обтюрирующем кольце 6 выполнены отверстие диаметром  $d_2$  с заходной фаской и по торцу сквозные дросселирующие отверстия (количеством  $n_1$ ) диаметром  $d_T$ .

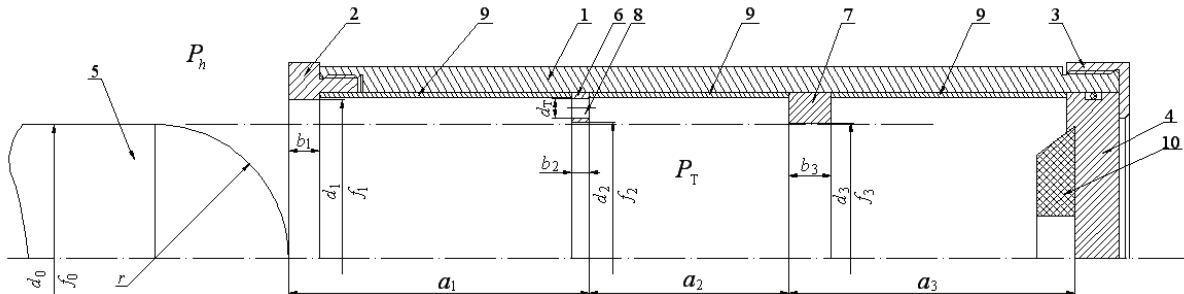


Рис. 3. Конструктивная схема и расчетные величины тормозного устройства:

- 1 – тормозная труба; 2 – передний упор; 3 – задний упор; 4 – крышка; 5 – изделие – плунжер;
- 6 – первое кольцо обтюрации; 7 – второе кольцо обтюрации; 8 – дросселирующие отверстия;
- 9 – распорные втулки; 10 – противоударный амортизатор

Второе кольцо 7 обтюрации имеет проходное для плунжера отверстие диаметром  $d_3$ . Для расчетной идеализации принято, что в тормозной трубе (ТТ) установлены только два кольца обтюрации, а изделие – плунжер 5 имеет в длину больше длины ТТ калиброванную часть диаметром  $d_0$  (поперечное сечение  $f_0$ ) и сферический оголовок радиусом  $r$ .

При вхождении по инерции с начальной скоростью  $v_{н0}$  на величину  $l_n$  плунжера массой  $m_n$  в тормозную трубу в замыкаемой жидкости возникает тормозящее изделие давление  $P_T$ , избыточное по отношению к внешнему гидростатическому  $P_h$ , вследствие чего вытесняемая плунжером жидкость будет дросселироваться через сечения в обтюрации, дросселирующие отверстия  $d_T$  и кольцевой зазор между передним упорным элементом 2 и изделием – плунжером 5.

В качестве исходного ПА для расчетного примера была принята болванка массой 20 кг, имеющая калиброванный корпус диаметром 127 мм.

Основные аналитические соотношения включают следующие уравнения.

1. Уравнение движения изделия, которое может быть записано в виде

$$\frac{dv_n}{dt} = \frac{1}{m_n + m_b} \cdot (P_h \cdot f_0 - F_T - N_H - R_{гд}), \quad (1)$$

где  $\frac{dv_n}{dt}$  – ускорение изделия;  $m_n$  – масса изделия;  $m_b$  – приведенная масса вовлекаемой в движение воды;

$F_T$  – усилие торможения;  $N_H$  – сила трения изделия о направляющие;  $R_{гд}$  – гидродинамическое сопротивление движению изделия.

2. Уравнение неразрывности потока жидкости в кольцевых сечениях тормозной тубы, представленное в виде  $v_i \cdot f_i = v_n \cdot f_0$ , с учетом которого скорость воды в любом сечении тракта выразится как

$$v_i = \frac{f_0}{f_i} \cdot v_n. \quad (2)$$

Продифференцировав это выражение, получим

$$\frac{dv_i}{dt} = \frac{f_0}{f_i} \cdot \frac{dv_n}{dt}.$$

3. Уравнение Бернулли для неустановившегося потока жидкости между сечениями передней части изделия и входным отверстием тормозной трубы:

$$P_T + \frac{\rho}{2} \cdot (v_n)^2 = P_h + \frac{\rho}{2} \cdot \left(\frac{f_0}{f_1 - f_r}\right)^2 \cdot (v_n)^2 + \xi_\Sigma \cdot \frac{\rho}{2} \cdot (v_n)^2 + \rho \cdot L_\Sigma \cdot \frac{dv_n}{dt}, \quad (3)$$

где  $\xi_\Sigma$  и  $L_\Sigma$  – соответственно приведенные к сечению  $f_0$  суммарные коэффициенты гидравлического сопротивления тракта движущейся воды и его длины.

Подставив в уравнение (3) уравнения движения (1) и неразрывности (2), после алгебраических преобразований получим давление в тормозном устройстве:

$$P_T = \frac{1}{1 + \frac{\rho \cdot L_{\Sigma}}{m_n + m_b} \cdot f_T} \cdot \left[ P_h \cdot \left[ 1 + (f_0 - f_H) \cdot \frac{\rho \cdot L_{\Sigma}}{m_n + m_b} \right] + \frac{\rho}{2} \cdot \left[ \left( \frac{f_0}{f_1 - f_r} \right)^2 + \xi_{\Sigma} - 1 \right] \cdot (v_n)^2 - \dots \right. \\ \left. - \left( \frac{\rho \cdot L_{\Sigma}}{m_n + m_b} \right) \cdot (j_1 \cdot N_{T1} + j_2 \cdot N_{T2} + f_{12} \cdot P_{12} + f_{23} \cdot P_{23} + N_H + R_{Td}) \right],$$

где  $N_{T1} = \text{const}$ ;  $N_{T2} = \text{const}$  – механическое трение в кольцах 6 и 7 обтюрации;  $P_{1-2}$ ,  $P_{2-3}$  – давления, соответственно пройденному изделием пути  $l_n$ , возникающие в кольцевых зазорах между входным отверстием и первым кольцом 6 обтюрации и  $P_{2-3}$  между первым и вторым кольцами обтюрации;  $f_T$ ,  $f_H$ ,  $f_r$ ,  $f_{12}$ ,  $f_{23}$ ,  $j_1$ ,  $j_2$  – функции пройденного изделием пути  $l_n$ .

На рис. 4 приведены результаты математического моделирования процесса торможения движущегося ПА с начальной (перед входом в тормозное устройство) скоростью 40 м/с.

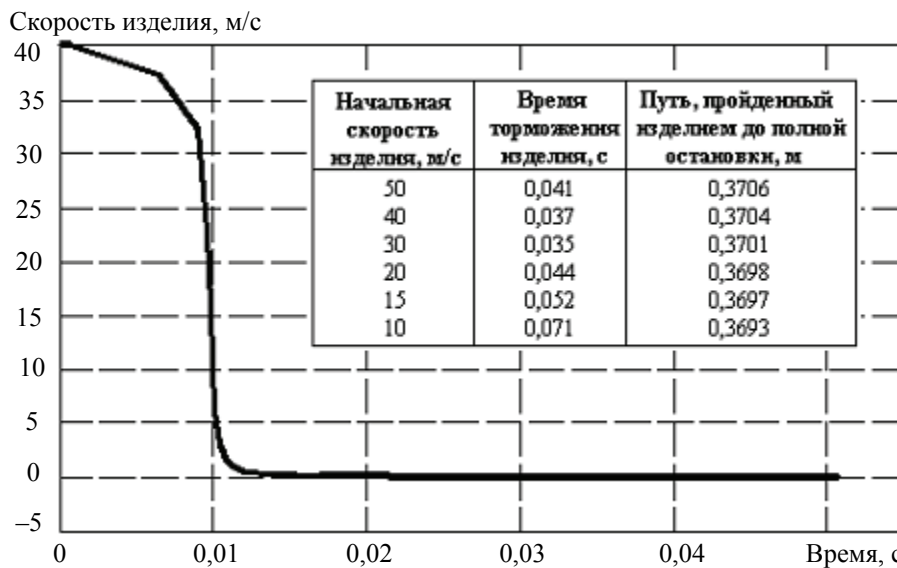


Рис. 4. Зависимость скорости изделия от времени при ее начальном значении 40 м/с

### Заключение

Анализ данных, приведенных в таблице, показывает, что работа на стенде с введением аппроксимированных значений коэффициента соответствия  $\delta_{\text{апп}}$  позволяет производить наладочные испытания с получением фиксированной выходной скорости  $v_{\text{вых}}$ , близкой к натурным условиям.

Анализ расчетных величин времени торможения и пройденного изделием пути до полной его остановки в зависимости от его начальной скорости, приведенных в таблице на рис. 4, позволяет сделать вывод, что тормозное устройство предложенной схемы может эффективно использоваться для регулируемой остановки подводных аппаратов, имеющих начальные скорости до 50 м/с включительно и, таким образом, может быть успешно применено по основному назначению.

### Литература

1. Ефимов О.И., Красильников А.В., Красильников Р.В. Гидродинамический стенд. Заявка на изобретение № 2008147919, 2008. Положительное решение, 2010.
2. Ефимов О.И., Красильников А.В., Красильников Р.В. Транспортно-пусковой контейнер подводного аппарата. Полезная модель. Патент РФ № 87511, 2009.
3. Ефимов О.И., Красильников А.В., Красильников Р.В. Устройство торможения движущегося в жидкости тела. Полезная модель. Патент РФ № 87510, 2009.

**Валетов Вячеслав Алексеевич**

– Санкт-Петербургский государственный университет информационных технологий, механики и оптики, доктор технических наук, профессор, valetov@tps.ifmo.ru

**Красильников Антон Валентинович**

– Санкт-Петербургский государственный университет информационных технологий, механики и оптики, аспирант, a.v.krasilnikov@mail.ru