

МЕТОД АДАПТИВНОГО СЖАТИЯ СПУТНИКОВЫХ ИЗОБРАЖЕНИЙ ЗЕМНОЙ ПОВЕРХНОСТИ

А. Н. ГРИГОРЬЕВ, Е. А. ДУДИН

Военно-космическая академия им. А. Ф. Можайского, 197198, Санкт-Петербург, Россия
E-mail: DudinEA@mail.ru

Предложен метод адаптивного сжатия спутниковых изображений, основанный на использовании банка фильтров прямого/обратного вейвлет-преобразования и ряда решений, обеспечивающих требуемое качество восстановленного изображения при высокой степени сжатия.

Ключевые слова: дистанционное зондирование Земли, методы сжатия спутниковых изображений, вейвлет-преобразование, лифтинг-схема.

Изображения земной поверхности, зарегистрированные с борта космического аппарата (КА), широко используются сегодня в различных сферах деятельности. Проблема получения таких изображений, однако, связана с противоречием между высокой производительностью бортовой специальной аппаратуры, формирующей большие потоки данных, и низкой пропускной способностью существующих космических каналов передачи информации, что подтверждается характеристиками современных космических систем дистанционного зондирования, приведенными в табл. 1.

Таблица 1

КА (год запуска)	Оператор (страна)	m , кг	R , м	v , Мбит/с	Стандарт сжатия	Степень сжатия	V , Гбит
Pleiades-1B (2012)	EADS Astrium Satellites (Франция)	1000	0,7 * 2,8 **	465	Wavelet	4	1000
Канопус-В (2012)	НЦ ОМЗ (Россия)	400	2,7 * 10,5 **	2-122	АДИКМ	3,4	25
Ресурс-П (2012)	НЦ ОМЗ (Россия)	6500	0,5 * 3,0 **	2-150	JPEG-2000	10	128
SPOT-6 (2012)	EADS Astrium Satellites (Франция)	800	2,0 * 8,0 **	300	ICER	2,3	850
Landsat-8 (2013)	USGS (США)	2623	15,0 * 30,0 **	450	ICER	2,3	3140
WorldView-3 (2014)	DigitalGlobe (США)	2800	0,3 * 1,3 **	800	ADPCM	4,3	2200
ALOS-3 (2015)	JAXA (Япония)	2000	0,8 * 5,0 **	800	JPEG-2000	2,3	200

Примечания: m — масса КА; R — пространственное разрешение (* — для панхроматического режима съемки, ** — для многоспектрального режима съемки); v — скорость передачи информации по каналу связи; V — объем бортового запоминающего устройства.

Указанное выше противоречие в большинстве случаев разрешается применением в бортовой аппаратуре алгоритмов сжатия изображений. Традиционные методы сжатия хорошо известны [1]. Новым направлением их развития является разработка методов адаптивного сжатия неподвижных изображений. Такие методы позволяют осуществлять сжатие изображения в зависимости от его спектра с допустимым уровнем искажений.

Обобщенная структурная схема метода адаптивного сжатия неподвижных изображений показана на рис. 1. Предлагаемый метод базируется на использовании банков вейвлетных

фильтров на основе лифтинг-преобразования, а также процедуры выбора фильтров, которая позволяет минимизировать искажения, вносимые в процессе сжатия/восстановления изображений.



Рис. 1

Рассматриваемый метод состоит из следующих этапов обработки изображения.

1. После оценки параметров спектра текущего фрагмента изображения осуществляется первая итерация выбора фильтров анализа/синтеза.

2. Сигнал подвергается лифтинг-преобразованию, квантованию, энтропийному кодированию и буферизации.

3. Данные буфера восстанавливаются и сравниваются с входным фрагментом. При этом оценивается качество кодирования по показателю степени сжатия и по критериальному значению объективного показателя качества (например, пиковому отношению сигнал/шум PSNR).

4. Параметры фильтров анализа/синтеза модифицируются, что служит началом следующей итерации кодирования фрагмента изображения. Если результаты сравнения после первой итерации дают требуемые значения, то последующие итерации не проводятся.

5. Характеристики банка фильтров поступают в наземный пункт в качестве служебных данных при архивировании и передаче по каналу связи.

Методы сжатия изображений на основе лифтинг-преобразования отличаются высокой скоростью действия, устойчивостью к сбоям, возможностью экономии оперативной памяти, расширенным выбором наборов фильтров и другими свойствами [2]. Характерные особенности лифтинг-преобразования состоят в следующем:

- локализованности во временной и частотной областях;
- наличия быстрых вычислительных алгоритмов;
- симметричности прямого и обратного преобразований.

На рис. 2 приведена схема лифтинг-преобразования, содержащая следующие обозначения: $s_i^{(n)}$ и $d_i^{(n)}$ — четные и нечетные отсчеты входного сигнала, верхний индекс указывает номер шага лифтинг-преобразования, нижний — номер отсчета; P_n — оператор предсказания; U_n — оператор обновления.

Синтезирующая составляющая процесса преобразования (см. рис. 2, б) симметрична анализирующей (рис. 2, а) и отличается изменением знака операции на противоположный. Лифтинг-преобразование реализуется посредством следующих процедур.

1. Разбиение входной последовательности отсчетов сигнала на четную и нечетную составляющие.
2. Предсказание, в ходе которого в исходной последовательности четные отсчеты остаются без изменений, а нечетные заменяются разностью между их истинными значениями и предсказанными значениями нечетных отсчетов, т.е. вейвлет-коэффициентами.
3. Обновление значений четных отсчетов на основе значений вейвлет-коэффициентов в целях устранения эффекта элайзинга, возникающего вследствие многократного применения преобразования к строке изображения.

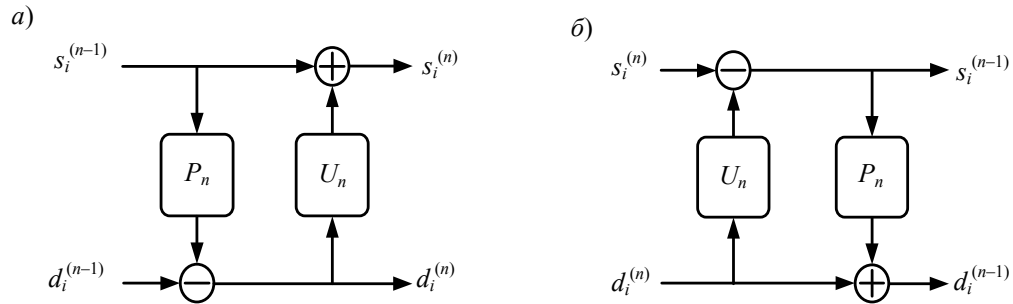


Рис. 2

Для практической реализации хорошо зарекомендовавших себя биортогональных вейвлет-фильтров требуется осуществить переход к аналогичной вейвлетам полифазной структуре лифтинга. Формальная схема перехода представлена на рис. 3, где использованы следующие обозначения: $X(z)$ — входной сигнал; z^{-1} — смещение входной последовательности на один отсчет в терминах z -преобразования; $Q(z)$ — полифазная матрица вейвлет-преобразования; $\downarrow 2$ — оператор децимации; $y_L(z)$ и $y_H(z)$ — низкочастотные и высокочастотные коэффициенты вейвлет-преобразования; $P(z)$ и $U(z)$ — операторы предсказания и обновления; K — коэффициент нормирования.

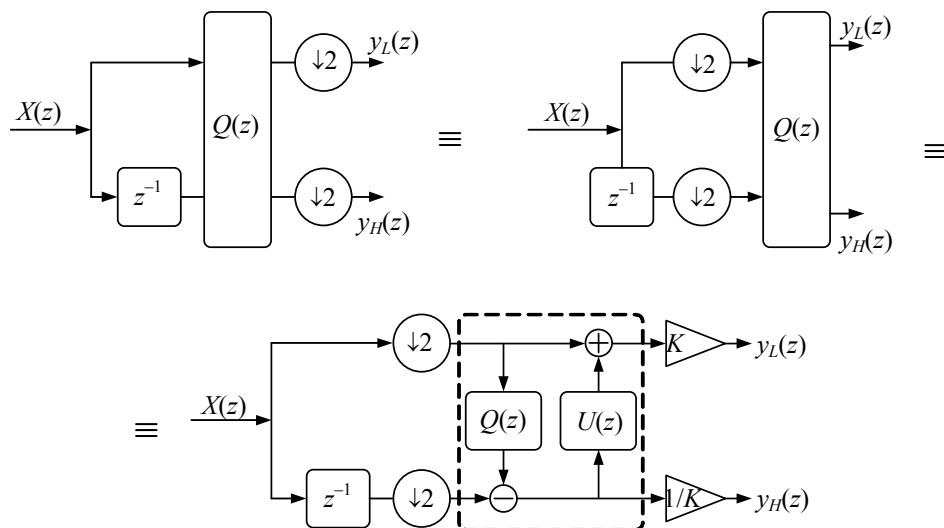


Рис. 3

В работах [3, 4] доказано, что любая полифазная матрица вейвлетного преобразования может быть факторизована произведением верхних и нижних треугольных 2×2 -матриц и диагональной матрицы коэффициентов нормирования:

$$Q(z) = \begin{bmatrix} K_1 & 0 \\ 0 & K_2 \end{bmatrix} \prod_q \left\{ \begin{bmatrix} 1 & c_q(z) \\ 0 & 1 \end{bmatrix} \cdot \begin{bmatrix} 1 & 0 \\ t_q(z) & 1 \end{bmatrix} \right\},$$

где $c_q(z)$ и $t_q(z)$ — полиномы Лорана, K_1 и K_2 — коэффициенты нормирования.

Вычисление полиномов $c(z)$ и $t(z)$ основывается на алгоритме Евклида по поиску наибольшего общего делителя для полиномов Лорана, которые представляются выражениями следующего вида:

$$|j(z)| = \sum_{k=a}^b j[k]z^{-k},$$

где a, b — целые числа, $a \leq b$; $j[k]$ — фильтр.

Операция деления для полиномов Лорана с помощью алгоритма Евклида выполняется следующим образом. Пусть $a(z)$ и $b(z)$ — полиномы Лорана, удовлетворяющие условию $|a(z)| \geq |b(z)|$. Тогда всегда существуют полином $q(z)$ степени $|q(z)| = |a(z)| - |b(z)|$ и полином $r(z)$ степени $|r(z)| < |b(z)|$, такие что

$$|a(z)| = |q(z)| \cdot |b(z)| + |r(z)|.$$

Когда в результате деления $b(z)$ становится одночленом, это означает, что остаток $|r(z)| = 0$ и деление выполнено точно.

Существующая технология конструирования лифтинг-схем реализуется следующим образом:

— осуществляется переход от классических банков вейвлет-фильтров к полифазным структурам вейвлет-преобразования;

— полифазные фильтры описываются с помощью полиномов Лорана с использованием алгоритма Евклида.

При выборе фильтра для лифтинг-преобразования в предлагаемом методе сжатия неподвижных изображений используется определенная последовательность операций:

1) выбираются несколько биортогональных фильтров и вычисляются варианты их факторизации;

2) каждая группа решений экспериментально исследуется с использованием набора специализированных тестовых изображений; по результатам тестирования отбираются лучшие решения;

3) komponуется набор фильтров лифтинг-преобразования;

4) выбор фильтров лифтинг-преобразования из созданного набора осуществляется с учетом необходимости обеспечения наилучшего выполнения задачи сжатия входного изображения.

Фрагмент входного изображения кодируется с использованием всех фильтров лифтинг-преобразования из имеющегося набора. После декодирования все восстановленные фрагменты изображения сопоставляются с исходным фрагментом путем расчета значений объективного показателя качества PSNR. Далее выбирается наибольшее значение PSNR, и соответствующий ему код передается по каналу связи. Параметры фильтра отмечаются в служебной информации для каждого пакета выходного битового потока. Коэффициенты (h, g) биортогональных фильтров анализа/синтеза, используемые для преобразования, приведены в табл. 2.

При наземной обработке изображений важным фактором является их высокое исходное качество. Поэтому обеспечение минимальных потерь при кодировании — одно из существенных требований к методам сжатия данных аэрокосмической съемки. Типичное изображение земной поверхности имеет следующие характеристики: размер $30\,000 \times 30\,000$ пкс, глубина кодирования 8 бит, объем файла приблизительно 1 Гбайт.

Таблица 2

Фильтр 5/3		Фильтр 7/5		Фильтр 9/7	
$h_{-2} = -0,17678$	$g_{-1} = 0,35355$	$h_{-3} = -0,01071429$	$g_{-2} = -0,05$	$h_{-4} = 0,026749$	$g_{-3} = -0,045636$
$h_{-1} = 0,35355$	$g_0 = 0,70711$	$h_{-2} = -0,05357143$	$g_{-1} = 0,25$	$h_{-3} = -0,016864$	$g_{-2} = -0,028772$
$h_0 = 1,06066$	$g_1 = 0,35355$	$h_{-1} = 0,26071424$	$g_0 = 0,6$	$h_{-2} = -0,078223$	$g_{-1} = 0,295636$
$h_1 = 0,35355$		$h_0 = 0,60714286$	$g_1 = 0,25$	$h_{-1} = 0,266864$	$g_0 = 0,537543$
$h_2 = -0,17678$		$h_1 = 0,26071424$	$g_2 = -0,05$	$h_0 = 0,602944$	$g_1 = 0,295636$
		$h_2 = -0,05357143$		$h_1 = 0,266864$	$g_2 = -0,028772$
		$h_3 = -0,01071424$		$h_2 = -0,078223$	$g_3 = 0,045636$
				$h_3 = -0,016864$	
				$h_4 = 0,026749$	

В качестве примера, демонстрирующего эффективность рассмотренного метода, на рис. 4 приведены исходное (а) и восстановленное после сжатия в 20 раз (б) изображения. Качество сжатия изображения по показателю PSNR составляет: для фильтра 5/3 — 27,4 дБ, для фильтра 7/5 — 30,6 дБ, для фильтра 9/7 — 33,0 дБ.

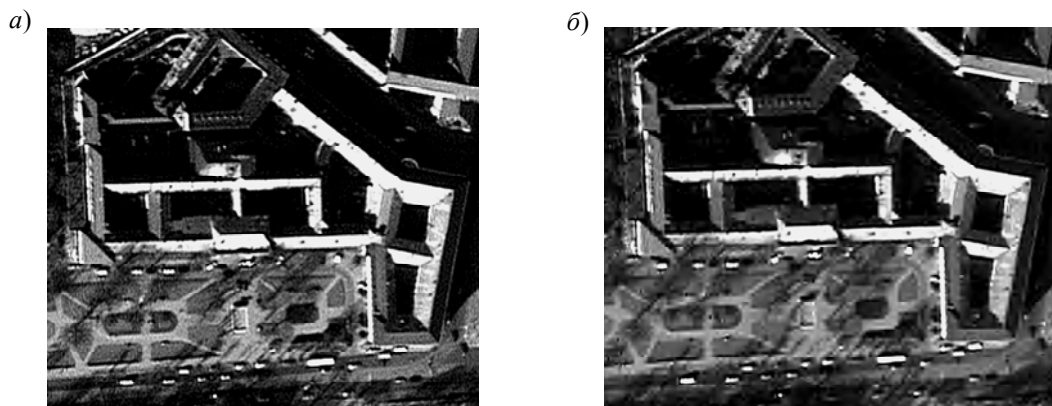


Рис. 4

Предпочтительным в рассматриваемом примере является фильтр 9/7, так как при одинаковой степени сжатия качество восстановленного изображения по показателю PSNR для данного фильтра выше.

Проведенные исследования показали, что путем надлежащего выбора фильтров лифтинг-преобразования и использования критерия объективной оценки качества изображений PSNR можно обеспечить гарантированный режим сжатия изображений с высоким качеством. Результаты экспериментов подтверждают перспективность внедрения методов адаптивного сжатия изображений в рамках научно-исследовательских и опытно-конструкторских разработок, выполняемых в целях развития российской системы дистанционного зондирования Земли из космоса.

СПИСОК ЛИТЕРАТУРЫ

1. Ватолин Д., Ратушняк А., Смирнов М., Юкин В. Методы сжатия данных. Устройство архиваторов, сжатие изображений и видео. М.: Диалог-МИФИ, 2002. 384 с.
2. Дудин Е. А., Тутков Б. В., Алтухов А. И. Технология компрессии изображений больших размеров // Научно-технические ведомости Санкт-Петербург. гос. политехн. ун-та. 2009. № 1. С. 46—50.
3. Daubechies I., Sweldens W. Factoring wavelets transforms into lifting steps // J. Fourier Anal. Appl. 1998. Vol. 4, N 3. P. 247—269.
4. Sweldens W. The lifting scheme: A custom-design construction on biorthogonal wavelets // Applied Computer Harmonic Analysis. 1996. Vol. 3, N 2. P. 186—200.

Сведения об авторах

- Андрей Николаевич Григорьев** — канд. техн. наук, докторант; ВКА им. А. Ф. Можайского, кафедра оптико-электронных средств; E-mail: Grig-AN@ya.ru
- Евгений Александрович Дудин** — канд. техн. наук, доцент; ВКА им. А. Ф. Можайского, кафедра оптико-электронных средств; E-mail: DudinEA@mail.ru

Рекомендована кафедрой
оптико-электронных средств

Поступила в редакцию
30.06.14 г.

Ссылка для цитирования: Григорьев А. Н., Дудин Е. А. Метод адаптивного сжатия спутниковых изображений земной поверхности // Изв. вузов. Приборостроение. 2015. Т. 58, № 3. С. 179—184.

METHOD FOR ADAPTIVE COMPRESSION OF SATELLITE IMAGES OF EARTH SURFACE**A. N. Grigoriev, E. A. Dudin**

A. F. Mozhaysky Military Space Academy, 197198, Saint Petersburg, Russia
E-mail: DudinEA@mail.ru

A method of adaptive compression of satellite images is proposed. The method uses a bank of filters of direct / inverse wavelet transform and decisions providing the required quality of the reconstructed images with a high compression ratio.

Keywords: remote sensing of the Earth, satellite image compression, wavelet transformation, lifting scheme.

Data on authors

- Andrey N. Grigoriev** — PhD, Doctoral Cand.; A. F. Mozhaysky Military Space Academy, Department of Optical-Electronic Means; E-mail: Grig-AN@ya.ru
- Evgeny A. Dudin** — PhD, Associate Professor; A. F. Mozhaysky Military Space Academy, Department of Optical-Electronic Means; E-mail: DudinEA@mail.com

Reference for citation: Grigoriev A. N., Dudin E. A. Method for adaptive compression of satellite images of Earth surface // Izvestiya Vysshikh Uchebnykh Zavedeniy. Priborostroyeniye. 2015. Vol. 58, N 3. P. 179—184 (in Russian).

DOI: 10.17586/0021-3454-2015-58-3-179-184