

КОМПЛЕКС КОМПЬЮТЕРНЫХ МОДЕЛЕЙ ДЛЯ ИССЛЕДОВАНИЯ ПОЛУАВТОМАТИЧЕСКИХ СИСТЕМ УПРАВЛЕНИЯ МАНИПУЛЯЦИОННЫМИ РОБОТАМИ

Е. Н. РОСТОВА

*Санкт-Петербургский институт информатики и автоматизации РАН,
199178, Санкт-Петербург, Россия,
E-mail: rostovae@mail.ru*

Рассматриваются полуавтоматические системы управления работой манипуляционных роботов с использованием различных алгоритмов управления по векторам скорости, положения и силы рабочего органа робота в соответствии с выполняемыми им технологическими операциями. Представлен комплекс компьютерных моделей для исследования динамических процессов в системах рассматриваемых классов. Приведены схемы алгоритмов и описаны блоки разработанных компьютерных моделей для исследования систем разомкнутого и замкнутого скоростного управления. Приведены результаты моделирования систем полуавтоматического управления по вектору скорости, задаваемому человеком-оператором. Даны рекомендации по применению разработанных моделей в компьютерных тренажерах для обучения операторов систем управления манипуляционными роботами.

Ключевые слова: *манипуляционные роботы, биотехнические системы управления, человек-оператор, полуавтоматические системы управления, алгоритмы векторного управления, моделирование, тренажеры роботов*

Введение. В системах управления манипуляционными роботами степень участия человека-оператора в процессе управления может быть разной. Так, в биотехнических системах человек-оператор непосредственно является динамическим звеном в системе управления, при этом в копирующих системах он формирует целеуказания роботу с помощью задающего манипулятора, а в полуавтоматических системах — с помощью многостепенных задающих рукояток типа джойстиков со специализированными вычислительными устройствами [1—4]. В интерактивных же системах оператор выполняет в основном функции диспетчера: при супервизорном управлении роботом он использует команды на входном языке высокого уровня, а в диалоговых системах взаимодействие оператора с роботом осуществляется средствами человеко-машинного интерфейса (визуального, речевого и др.). Общая классификация систем управления приведена на рис. 1.

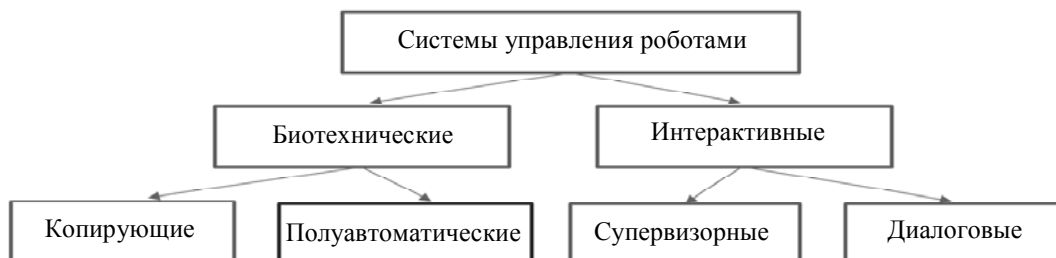


Рис. 1

Предметом рассмотрения в настоящей статье являются полуавтоматические системы управления, которые применяются на космических станциях, подводных аппаратах, в медицинской хирургии, при выполнении работ с опасными материалами и во многих других областях человеческой деятельности [4—9]. В зависимости от выполняемых роботом технологических операций в таких системах используются различные алгоритмы управления движением

схвата (или другого рабочего органа) робота. При выполнении роботом транспортных операций, не требующих высокой точности, обычно применяется управление по вектору скорости схвата, а при позиционировании и в контурном режиме работы — управление по вектору положения схвата. При выполнении же контактных операций (например, сборочных) используется управление по векторам силы и момента в схвате [1, 10, 11].

В статье представлены результаты разработки комплекса компьютерных моделей для исследования полуавтоматических систем с реконфигурируемыми структурами, в которых разомкнутые и замкнутые алгоритмы векторного управления комбинируются в зависимости от режима работы робота.

Задачи компьютерного моделирования. Основными задачами моделирования рассматриваемых систем управления (СУ) являются:

— структурный синтез алгоритмов скоростного, позиционного и силового векторного управления;

— разработка компьютерных моделей для анализа динамических процессов в системах управления с разными структурами;

— анимационное моделирование СУ при выполнении роботом следующих типовых операций:

— перемещение схвата в заданную окрестность рабочей зоны в режиме скоростного управления;

— позиционирование схвата в начальной точке заданной траектории;

— движение схвата по заданной траектории в контурном режиме управления;

— выполнение контактной операции в режиме силового управления;

— оценка динамических и контурных ошибок, возникающих при выполнении типовых операций.

Одна из теоретических задач, возникающих при моделировании, — формализованное представление человека-оператора как звена системы управления. Известны различные подходы к описанию этого звена. Для моделирования требуется учитывать также режим работы системы управления. Другой практически важной задачей является создание тренажеров для обучения операторов роботов (космонавтов, акванавтов, хирургов), что требует разработки соответствующих компьютерных моделей систем управления роботами. При этом для качественного анализа вариантов структур алгоритмов управления допустимо использовать упрощенные модели. Поэтому при решении поставленных задач были использованы динамические модели исполнительного механизма робота без учета взаимовлияния звеньев, а приводы звеньев робота представлены линейными моделями с ПИ- и ПИД-регуляторами. Анимация (визуальное отображение) движений звеньев задающей рукоятки и робота осуществлялась с помощью функций библиотеки Robotics Toolbox [12, 13].

Для получения же точных количественных оценок ошибок необходимо более точное моделирование динамических процессов с учетом многих факторов, таких как взаимовлияние приводов звеньев, наличие трений в механических передачах, ограничений (насыщений) выходов регуляторов, а также эффектов квантования цифровых сигналов по времени и уровню в регуляторах и управляющих устройствах в целом.

Алгоритмы векторного скоростного управления. На рис. 2 представлена структурная схема алгоритмов разомкнутого и замкнутого управления по вектору скорости схвата робота.

В режиме скоростного управления циклически в дискретные моменты реального времени $t_{n+1} = t_n + T_0$ численно решаются следующие задачи [14, 15]:

— прямая задача кинематики о положении задающей рукоятки:

$$S_h = (X_h, Y_h, Z_h)^T = F_h(q_h), \quad (1)$$

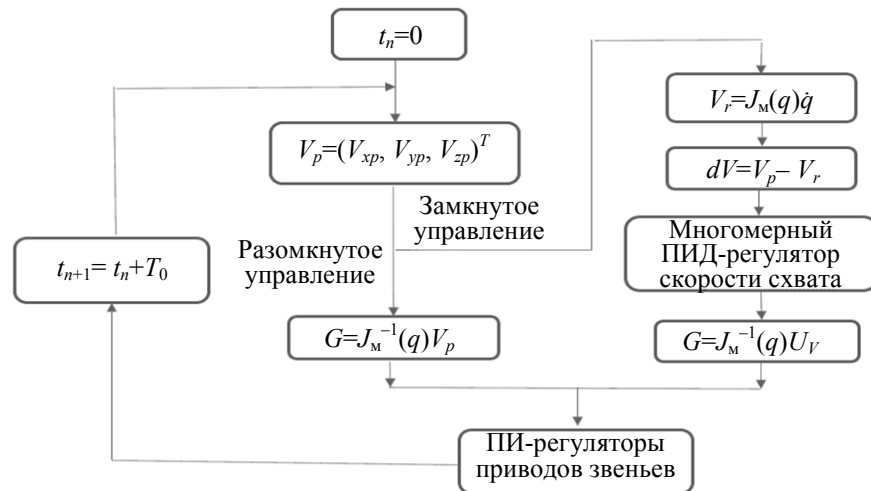


Рис. 2

где q_h — вектор положений звеньев рукоятки, определяемых датчиками звеньев; $F_h(q_h)$ — вектор-функция, соответствующая кинематической схеме рукоятки;

— масштабирование значений (X_h, Y_h, Z_h) с заданными масштабными коэффициентами M_* :

$$V_p = (V_{xp}, V_{yp}, V_{zp})^T = (M_{vx}X_h, M_{vy}Y_h, M_{vz}Z_h)^T, \quad (2)$$

где вычисленный вектор V_p интерпретируется как программный вектор скорости схвата, задаваемый человеком-оператором.

При разомкнутом скоростном управлении решаются в реальном времени следующие задачи [14, 15]:

— обратная задача о программном векторе скоростей звеньев робота:

$$\dot{q}_p = J_M^{-1}(q)V_p, \quad (3)$$

где $J_M^{-1}(q)$ — матрица, обратная матрице Якоби исполнительного механизма робота; q — вектор реальных положений звеньев робота, определяемых их датчиками;

— задача стабилизации скоростей звеньев робота с использованием ПИ-регуляторов их приводов.

При замкнутом скоростном управлении в реальном времени решаются следующие задачи:

— прямая задача о векторе реальной скорости схвата:

$$V_r = (V_x, V_y, V_z)^T = J_M(q)\dot{q}, \quad (4)$$

где \dot{q} — вектор реальных скоростей звеньев робота, измеряемых их датчиками скоростей; $J_M(q)$ — матрица Якоби робота; при этом вектор V_r является обратной связью по скорости схвата;

— вычисление текущего вектора ошибки по скорости схвата $dV = V_p - V_r$;

— задача стабилизации скорости схвата с использованием многомерного ПИД-регулятора;

— обратная задача кинематики о скоростях звеньев робота:

$$G = J_M^{-1}(q)U_V, \quad (5)$$

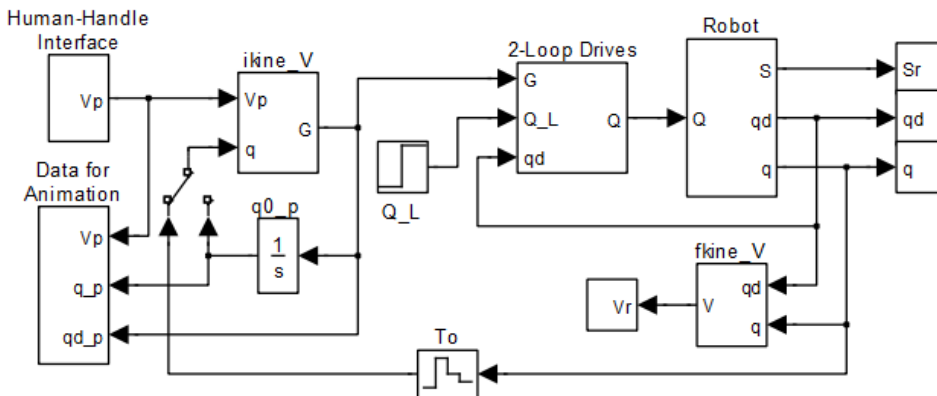
где $U_V = (u_{vx}, u_{vy}, u_{vz})^T$ — выходной вектор многомерного ПИД-регулятора скорости схвата,

$G = (g_1, g_2, g_3)^T$ — входной вектор для приводов звеньев робота;

— задача стабилизации скоростей звеньев робота с использованием ПИ-регуляторов их приводов.

Компьютерные модели систем скоростного управления. На рис. 3, а, б представлены Simulink-модели систем разомкнутого и замкнутого управления по вектору скорости схвата соответственно.

а)



б)

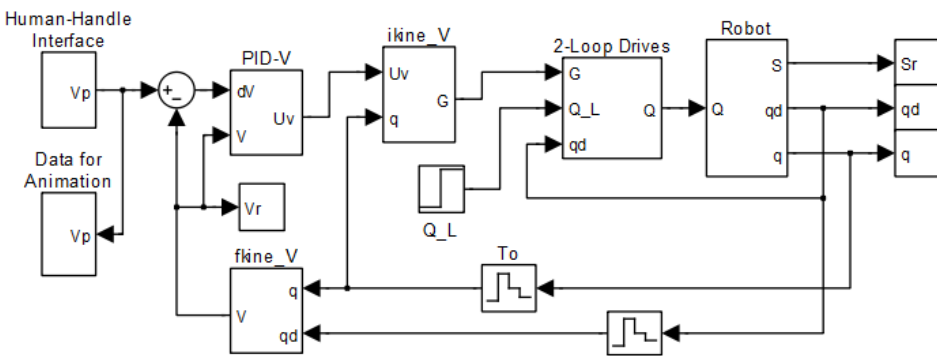


Рис. 3

Модели включают в себя следующие макроблоки:

Robot — реализует упрощенную (без учета взаимовлияния звеньев) динамическую модель исполнительного механизма трехзвенного робота, работающего в ангулярной системе координат;

Human-Handle Interface — выполняет вычисления по выражениям (1) и (2);

ikine_V — вычисляет по выражению (3) программные скорости звеньев робота;

2-Loop Drives — содержит модели двухконтурных приводов звеньев робота с ПИ-регуляторами токов (моментов) и скоростей двигателей;

fkinе_V — вычисляет скорость схвата робота по выражению (4);

PID-V — моделирует трехмерный ПИД-регулятор скорости схвата;

Q_L — имитирует нагрузочные моменты в шарнирах звеньев робота.

С помощью переключателя, имеющегося в первой модели (см. рис. 3, а), можно сравнивать две структуры разомкнутого управления, в первой из которых матрица Якоби вычисляется в блоке ikine_V по программным положениям звеньев робота, определяемым интегрированием программных скоростей \dot{q}_p , а во второй — по реальным скоростям звеньев робота.

В блоке Human-Handle Interface могут задаваться разные формы траекторий звеньев рукоятки, а также учитывается динамическое и временное запаздывание, обусловленное работой человека-оператора.

Результаты компьютерного моделирования. При скоростном режиме управления оператор отклоняет задающую рукоятку (ЗР) в целевое положение, координаты которого соответствуют программным координатам вектора скорости схвата, удерживает рукоятку в

этом положении, а затем возвращает рукоятку в нулевое положение. При этом траектории звеньев ЗР имеют трапецеидальную форму.

На рис. 4 представлено графическое отображение анимации движения ЗР по соответствующей траектории в режиме скоростного управления.

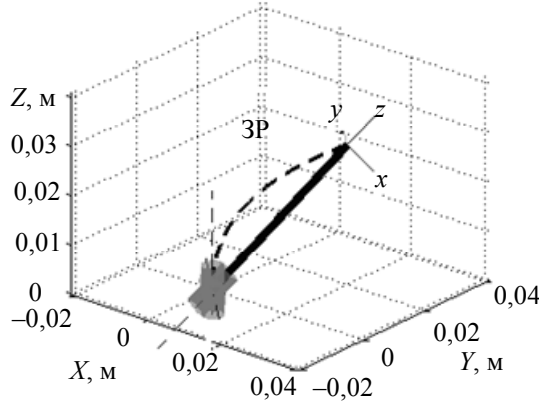


Рис. 4

Проведем сравнительный анализ систем скоростного управления трехзвенным роботом с нерегулируемыми приводами звеньев:

- 1 — разомкнутой СУ с вычислением матрицы Якоби $J_M(q_p)$ по программным положениям звеньев робота;
- 2 — разомкнутой СУ с вычислением матрицы Якоби $J_M(q_p)$ по реальным положениям звеньев робота;
- 3 — замкнутой СУ с векторным ПИД-регулятором скорости.

Результаты моделирования этих систем представлены на рис. 5, а на рис. 6 показаны кривые ошибок по скорости схвата, вычисленных в соответствии со следующим выражением:

$$E_V = \sqrt{(V_{xp} - V_x)^2 + (V_{yp} - V_y)^2 + (V_{zp} - V_z)^2}. \quad (6)$$

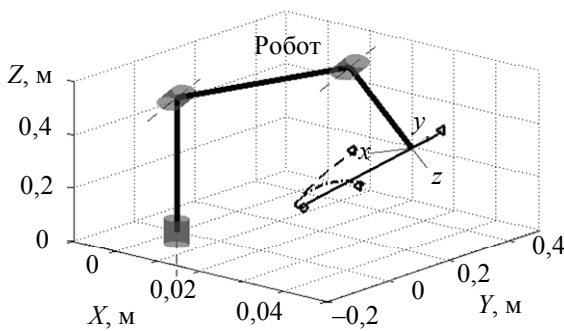


Рис. 5

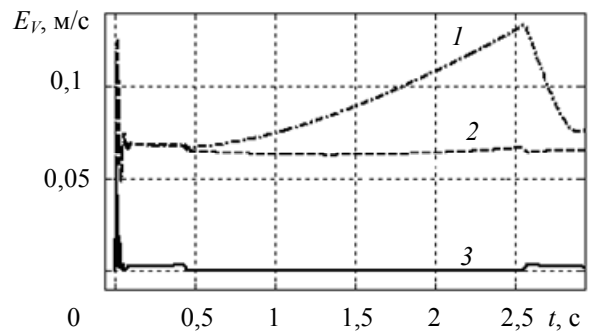


Рис. 6

Анализ рис. 5 и 6 показывает, что в замкнутой системе с векторным ПИД-регулятором и приводами без регуляторов ошибка по скорости схвата существенно меньше, а его траектория близка к прямолинейной.

Сравним теперь эти же системы скоростного управления роботом, но с двухконтурными регулируемым приводами звеньев. Результаты моделирования для этих трех систем представлены на рис. 7, где траектории схвата робота являются практически прямолинейными; на рис. 8, а, б показаны кривые ошибок соответственно на начальном и конечном интервалах времени движения робота. Как видно, в системе с векторным ПИД-регулятором и двухконтурными регулируемым приводами ошибка по скорости схвата наименьшая.

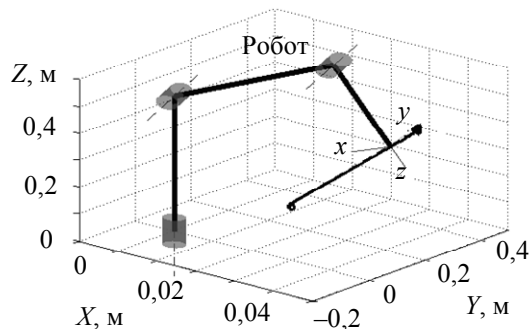


Рис. 7

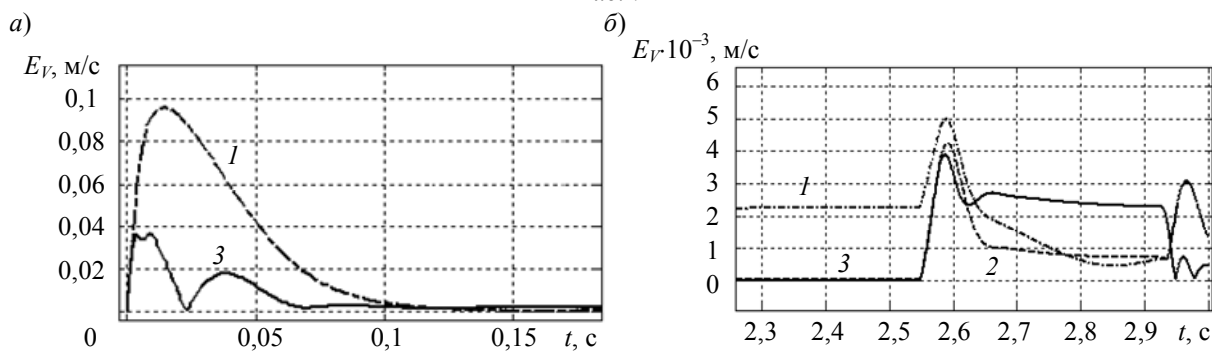


Рис. 8

Заключение. В зависимости от выполняемых роботом технологических операций системы полуавтоматического управления роботами должны иметь реконфигурируемые структуры. Используя разработанные компьютерные модели таких систем, можно воспроизводить задаваемые операции в типовых режимах работы робота с учетом собственной динамики человека-оператора, который в данных моделях представлен векторным динамическим звеном с временным запаздыванием.

Согласно результатам моделирования, системы, замкнутые по вектору скорости схвата робота, обеспечивают меньшие динамические ошибки по сравнению с разомкнутыми системами. Параметры моделей задавались не для конкретного робота, поэтому полученные оценки показателей динамических процессов имеют только сравнительный характер.

Разработанный комплекс компьютерных моделей может быть использован в тренажерах для подготовки операторов полуавтоматических систем управления роботами.

СПИСОК ЛИТЕРАТУРЫ

1. *Зенкевич С. Л., Ющенко А. С.* Основы управления манипуляционными роботами: Учебник для вузов. М.: Изд-во МГТУ им. Н. Э. Баумана, 2004.
2. *Кулаков Ф. М.* Супервизорное управление манипуляционными роботами. М.: Наука, 1980.
3. *Игнатова Е. И., Лопота А. В., Ростов Н. В.* Системы управления движением роботов. Компьютерное проектирование. СПб: Изд-во Политехн. ун-та, 2014. 302 с.
4. *Головин В. Ф., Архипов М. В., Журавлев В. В.* Эргатические и биотехнические системы управления в медицинской робототехнике // Мехатроника, автоматизация, управление. 2011. № 5. С. 54—56.
5. *Hirzinger G., Brunner B., Dietrich J., Heindl J.* Sensor-based space robotics-ROTEX and its telerobotic features // IEEE Transact. Robot. Autom. 1993. Vol. 9(5). P. 649—663.
6. *Wall J., Chandra V., Krummel T.* Robotics in General Surgery // Medical Robotics / Ed. V. Bozovic. IntechOpen, 2008. Ch. 36. P. 491—506.
7. *Cepolina F., Michelini R. C.* Review of robotic fixtures for minimally invasive surgery // Intern. Journal Med. Robotics. 2004. Vol. 1(1). P. 43—63.

8. Soares B. F. Master-slave servo-bilateral control of direct drive electrical manipulators // ABCM Symp. Series in Mechatronics of the 21st Intern. Congress of Mechanical Engineering. Natal, RN, Brazil, 2008. Vol. 3. P. 246—255.
9. Schilling Robotics/Technologies [Электронный ресурс]: <www.fmctechnologies.com>.
10. Юревич Е. И. Основы робототехники: Учебник для вузов. СПб: БХВ-Петербург, 2010.
11. Дистанционно управляемые роботы и манипуляторы / Под общ. ред. Е. П. Попова. М.: Машиностроение, 1986. 328 с.
12. Corke P. I. Robotics, Vision and Control. Fundamental Algorithms in MatLab. Springer International Publ. AG, 2017.
13. Corke P. I. Robotics Toolbox 9.7 for MatLab R4. 2012.
14. Rostova E., Rostov N., Sokolov B. Structural analysis and animated simulation of biotechnical position-velocity control system of a robot manipulator // Proc. of the 3rd Intern. Conf. on Interactive Collaborative Robotics, ICR 2018, Leipzig, Germany, 2018. P. 222—232.
15. Rostova E., Rostov N., Sobolevsky V., Zakharov V. Design and simulation of biotechnical multidimensional motion control systems of a robot manipulator // Proc. of the 3rd Intern. Conf. on Interactive Collaborative Robotics, ECMS 2019, Caserta, Italy, 2019. P. 222—232.

Сведения об авторе

Екатерина Николаевна Ростова — аспирант; СПИИРАН, лаборатория информационных технологий в системном анализе и моделировании; E-mail: rostovae@mail.ru

Поступила в редакцию
08.07.19 г.

Ссылка для цитирования: Ростова Е. Н. Комплекс компьютерных моделей для исследования полуавтоматических систем управления манипуляционными роботами // Изв. вузов. Приборостроение. 2019. Т. 62, № 11. С. 989—996.

COMPLEX OF COMPUTER MODELS FOR STUDYING SEMI-AUTOMATIC CONTROL SYSTEMS OF ROBOT-MANIPULATORS

E. N. Rostova

*St. Petersburg Institute for Informatics and Automation of the RAS,
199178, St. Petersburg, Russia,
E-mail: rostovae@mail.ru*

Semi-automatic control systems of robot-manipulators using various algorithms of control according to vectors of velocity control, position, and force of the robot gripper that correspond to technological operations performed by robot-manipulators, are considered. A complex of computer models for the investigation of the control systems under consideration is developed. The algorithms schematics are demonstrated and units of the computer models for studying open-loop and closed-loop control systems are described. Results of modeling of semi-automatic systems for control by velocity vector assigned by the human operator are presented. Recommendations for application the developed complex of models for training operators of semi-automatic control systems for robot-manipulators are given.

Keywords: robot-manipulator, biotechnical control systems, human-operator, semi-automatic control systems, algorithms of vector control, simulation, robot simulators

REFERENCES

1. Zenkevich S.L., Yushchenko A.S. *Osnovy upravleniya manipulyatsionnymi robotami* (Robot Control Basics), Moscow, 2004. (in Russ.)
2. Kulakov F.M. *Supervizornoye upravleniye manipulyatsionnymi robotami* (Supervisory Control of Manipulation Robots), Moscow, 1980. (in Russ.)
3. Ignatova Ye.I., Lopota A.V., Rostov N.V. *Sistemy upravleniya dvizheniyem robotov. Komp'yuternoye proyektirovaniye* (Robot Movement Control Systems. Computer Engineering), St. Petersburg, 2014, 302 p. (in Russ.)
4. Golovin V.F., Apkipov M.V., Zhupavlev V.V. *Mekhatronika, Avtomatizatsiya, Upravlenie*, 2011, no. 5, pp. 54—56. (in Russ.)
5. Hirzinger G., Brunner B., Dietrich J., Heindl J. *IEEE Transact. Robot. Autom.*, 1993, no. 5(9), pp. 649—663.

6. Wall J., Chandra V., Krummel T. *Medical Robotics*, ed. V. Bozovic, IntechOpen, 2008, Chapter 36, pp. 491–506.
7. Cepolina F., Michelini R.C. *Intern. Journal Med. Robotics*, 2004, no. 1(1), pp. 43–63.
8. Soares B.F. *ABCM Symp. Series in Mechatronics of the 21st Intern. Congress of Mechanical Engineering*, Natal, RN, Brazil, 2008. Vol. 3. P. 246–255.
9. Schilling Robotics/Technologies, www.fmctechnologies.com.
10. Yurevich E.I. *Osnovy robototekhniki* (Robotics Basics), St. Petersburg, 2010. (in Russ.)
11. Popov E.P., ed., *Distantsionno upravlyayemyye roboty i manipulyatory* (Remote-Controlled Robots and Manipulators), Moscow, 1986, 328 p. (in Russ.)
12. Corke P.I. *Robotics, Vision and Control. Fundamental Algorithms in MatLab*, Springer International Publ. AG, 2017.
13. Corke P.I. *Robotics Toolbox 9.7 for MatLab R4*, 2012.
14. Rostova E., Rostov N., Sokolov B. *Proc. of the 3rd Intern. Conf. on Interactive Collaborative Robotics, ICR 2018*, Leipzig, Germany, 2018, pp. 222–232.
15. Rostova E., Rostov N., Sobolevsky V., Zakharov V. *Proc. of the 3rd Intern. Conf. on Interactive Collaborative Robotics, ECMS 2019*, Caserta, Italy, 2019, pp. 222–232.

Data on author

Ekaterina N. Rostova

— Post-Graduate Student; St. Petersburg Institute for Informatics and Automation of the RAS, Laboratory of Information Technologies in System Analysis and Modeling; E-mail: rostovae@mail.ru

For citation: Rostova E. N. Complex of computer models for studying semi-automatic control systems of robot-manipulators. *Journal of Instrument Engineering*. 2019. Vol. 62, N 11. P. 989—996 (in Russian).

DOI: 10.17586/0021-3454-2019-62-11-989-996