

А. А. ГОЛУБЕВ, В. К. ИГНАТЬЕВ

ЦИФРОВОЙ НАНОТЕСЛОМЕТР

Описан четырехтактный вычислительный алгоритм минимизации систематических погрешностей магнитометра, связанных с температурной зависимостью константы Холла и остаточного напряжения, с использованием микроконтроллера ADUC834BS.

Ключевые слова: магнитометр, датчик Холла, остаточное напряжение, крутизна преобразования, температурная погрешность, микроконтроллер.

При измерениях магнитных полей в диапазоне от 10^{-7} — 10^{-2} Тл в качестве преобразователя, главным образом, используется датчик Холла. Точность измерения индукции магнитного поля с помощью датчика Холла снижают остаточное напряжение, термоЭДС холловских контактов, температурная зависимость константы Холла и погрешность от собственного магнитного поля преобразователя [1]. Погрешность, связанную с термоЭДС контактов, можно устранить, запитав датчик Холла переменным током с последующим синхродетектированием. Минимизация погрешности, обусловленной пропорциональным протекающему через токовые контакты току остаточным напряжением датчика, не зависящим от магнитного поля, но зависящим от температуры [1], производится методом взаимности. Действительно, выходное напряжение датчика U при пропускании через него входного тока I в магнитном

поле B , перпендикулярном плоскости датчика, можно представить как реакцию линейной системы на внешнее воздействие в виде

$$U_i = \alpha_{ij}(B)I_j = (R_{ij} + k_{ij}B)I_j.$$

Здесь индексы i и j принимают значения, соответствующие токовым контактам датчика Холла Т1 и Т2 потенциальным П1 и П2 контактам (рис. 1), $\alpha_{ij}(B)$ — функция восприимчивости во внешнем магнитном поле B ($R_{ij} = \alpha_{ij}(0)$). Также учтено, что датчик Холла в слабых магнитных полях линеен.

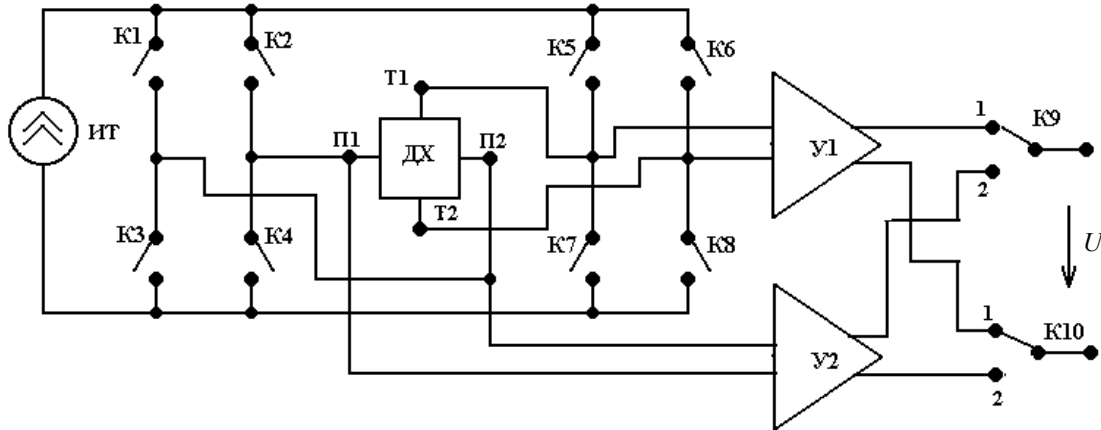


Рис. 1

Из свойств симметрии восприимчивости [2] следует, что $\alpha_{ij}(B) = \alpha_{ij}(-B)$. Следовательно, $R_{ij} = R_{ji} = R_n$, $k_{ij} = -k_{ji} = k_x$ — коэффициент Холла. Тогда, считая, что $I_j = I_i = I$, получим $U_i = U_n + U_x$, $U_j = U_n - U_x$, где $U_n = R_n I$ — остаточное напряжение (напряжение небаланса), связанное с несимметричностью контактов датчика, $U_x = k_x B I$ — холловское напряжение, пропорциональное измеряемому магнитному полю.

Это реализовано в магнитометре [3], позволяющем отдельно измерять холловское напряжение U_x и остаточное напряжение датчика Холла U_n . Магнитометр (см. рис. 1) содержит датчик Холла ДХ, источник постоянного тока ИТ, систему коммутации, содержащую ключи К1—К10, усилители У1 и У2 и систему управления. Измерение происходит по следующему алгоритму.

Первый такт: ключи К1—К4, К6, К7 разомкнуты, К5, К8 — замкнуты. Ток от ИТ протекает через ключ К5, контакты Т1, Т2, ключ К8. Напряжение с контактов П1, П2, усиленное в n_1 раз усилителем У1, подается через ключи К9, К10, находящиеся в положении 1, на выход. При этом выходное напряжение равно $U_1 = n_1(U_c + U_n + U_x)$, здесь в термоЭДС включено напряжение смещения U_c усилителя У1.

Второй такт: ключи К1—К5, К8 разомкнуты, К6, К7 — замкнуты. Ток протекает через ключ К6, контакты Т2, Т1, ключ К7. Поскольку направление тока через датчик Холла инвертировано по отношению к первому такту, выходное напряжение равно $U_2 = n_1(U_c - U_n - U_x)$.

Третий такт: ключи К5—К8, К2, К3 разомкнуты, К1, К4 — замкнуты. Ток протекает через ключ К1, контакты П1, П2, ключ К4. Напряжение с контактов Т1, Т2, усиленное в n_2 раз усилителем У2, подается через ключи К9, К10, находящиеся в положении 2, на выход, при этом $U_3 = n_2(U_c + U_n - U_x)$.

Четвертый такт: ключи К5—К8, К1, К4 разомкнуты, К2, К3 — замкнуты. Ток протекает через ключ К2, контакты П2, П1, ключ К3. Ключи К9, К10 находятся в положении 2. Выходное напряжение равно $U_4 = n_2(U_c - U_n + U_x)$.

Таким образом, измерив последовательно четыре значения напряжения на выходе схемы (см. рис. 1), в качестве меры магнитной индукции можно использовать

$$U_1 - U_2 + (U_3 - U_4)/n = 4n_1 U_{x0} = SB_0,$$

где $S = 4n_1K_xI$ — крутизна преобразования, $n = n_2/n_1$. Остаточное напряжение U_n пропорционально величине $U_1 - U_2 - (U_3 - U_4)/n$. При этом, однако, нескомпенсированной остается погрешность, обусловленная температурной зависимостью константы Холла.

В алгоритме для устранения основных систематических погрешностей определения температуры датчика Холла использовано остаточное напряжение U_n , пропорциональное удельному сопротивлению материала датчика, которое, в свою очередь, зависит от подвижности и концентрации носителей заряда, измеренное по четырехзажимной схеме (см. рис. 1). Температурная зависимость константы Холла определяется концентрацией носителей заряда [4]. Наши исследования показали, что зависимость константы Холла от остаточного напряжения близка к линейной функции, с погрешностью 0,1 %, на нее влияет магнитное поле в диапазоне значений температуры 0—70 °С и магнитное поле до 10 мТл, эта зависимость может использоваться для компенсации температурной погрешности [5].

Пусть $U_{x0}(u_n) = U_x(B_0, U_n)$ — зависимость холловского напряжения от остаточного напряжения, зарегистрированная при калибровке магнитометра в постоянном магнитном поле с индукцией B_0 при изменении температуры датчика. Тогда $f(U_n) = U_{x0}(U_n)/B_0$ — зависимость крутизны преобразования от остаточного напряжения при фиксированном токе I через датчик Холла. При измерении регистрируются холловское и остаточное напряжения, а индукция магнитного поля вычисляется как

$$B = U_x(B, U_n)/f(U_n). \quad (1)$$

Разумеется, этот алгоритм можно реализовать с помощью микропроцессорной измерительной системы, например, на основе микроконтроллера. Принципиальная схема нанотеслометра приведена на рис. 2 (DD1 — ADuC847BS, DD2 — MT16S2D, DA1 — ADA4004-4ARZ, DA2, DA3 — TMP37GRT, VT1—VT4 — IRF7103Q, VT5 — КП501А, VD1—VD6 — BAS70-04PBF, ZQ1 — ПХЭ606117А).

Цифровая часть нанотеслометра состоит из микроконтроллера ADuC847BS (DD1) [6] и жидкокристаллического дисплея MT-16S2D (DD2). Дифференциальные усилители (У1 и У2 на рис. 1) на четверенном малошумящем операционном усилителе DA1 (ADA4004-4ARZ) построены по классической схеме потенциометрических усилителей. Для защиты микроконтроллера от превышения допустимого предела входных напряжений используется схема, построенная на сдвоенных диодах Шоттки VD1—VD6 (BAS70-04). Выходы дифференциальных усилителей соединены с входами мультиплексора (К9 и К10 на рис. 1), с его помощью программно выбирается усилитель, выходное напряжение которого будет измеряться. Программируемый усилитель обеспечивает оптимальный динамический диапазон АЦП, коэффициент усиления которого можно изменять от 1 до 128 в зависимости от величины входного напряжения.

Опорное напряжение для АЦП задается манганиновым шунтом R1 с сопротивлением 25 Ом, включенным последовательно с преобразователем Холла ZQ1 (ПХЭ608117А, Сенсор, Санкт-Петербург). Такая схема включения позволяет снизить требования к стабильности тока в измерительной цепи. Источник измерительного тока для датчика Холла ZQ1 и шунта R2 построен на транзисторе VT5 и резисторе R2. Контакты датчика коммутируются программно микроконтроллером DD1с помощью ключей VT1—VT4 (К1—К8 на рис. 1), в качестве которых используются полевые транзисторы IRF7103Q. Температура измерительных усилителей DA1 и источника опорного напряжения (ИОН), в качестве которого выступает резистор R1, измеряется с помощью датчиков температуры DA1 и DA2, в качестве которых использованы специализированные микросхемы TMP37GRT. Напряжения с этих датчиков, пропорциональные их температуре, подаются на входы АЦП микроконтроллера и могут использоваться для компенсации дополнительной погрешности, связанной с изменением температуры окружающей среды.

Нанотеслометр питается от 8 аккумуляторов формата АА, формирующих рабочие напряжения +5 и –5 В (GB1 и GB2). С таким источником питания прибор может непрерывно работать в течение 24 часов.

После включения питания и инициализации микроконтроллера по четырехтактному алгоритму 100 раз измеряются значения напряжения $U_1—U_4$ на токовых (Т1 и Т2) и потенциальных (П1 и П2) контактах датчика Холла (рис. 1). Результаты измерений усредняются. Затем производится вычисление значения магнитного поля в соответствии с выражением

$$B = S(U_1 - U_2 + (U_3 - U_4)/n), \quad (2)$$

величина S и n определяется при калибровке прибора. Далее измеряется температура DA1 и ИОН (см. рис. 2) и вычисляется остаточное напряжение $U_n = U_1 - U_2 - (U_3 - U_4)/n$.

Нанотеслометр собран на одной печатной плате размером 90×60 мм. Для уменьшения уровня шумов дифференциальные усилители на основе микросхемы DA1 и разъем XS1 для подключения датчика (рис. 2) помещены в медный экран размером 27×25×6 мм. Прибор не имеет элементов управления и не требует настройки в процессе эксплуатации.

При калибровке в первую очередь определялся коэффициент n , входящий в формулу (2). Для этого к разъему XS1 подключался мостовой эквивалент датчика Холла, состоящий из четырех одинаковых проволочных резисторов по 10 Ом и включенного в диагональ балансировочного резистора $R_6 = 10$ кОм. Поскольку резистивная цепь является взаимной, при точной настройке независимо от величины остаточного напряжения, которое изменяется резистором R_6 , невзаимное холловское напряжение должно равняться нулю. При калибровке коэффициент n программно подбирается так, чтобы при изменении остаточного напряжения в пределах ± 1 мВ среднее квадратическое значение холловского напряжения было минимальным. В этом случае отношение U_n/U_x можно рассматривать как степень компенсации остаточного напряжения, подбором коэффициента n ее удается довести до 1000.

Нанотеслометр калибровался при помощи длинного соленоида, помещенного в магнитный экран. Нелинейность составила менее 0,1 % в диапазоне $10^{-6}—10^{-2}$ Тл. Каждая точка на графике соответствовала среднему, определенному по 100 отсчетам, вычисляемым автоматически в течение одного цикла измерений длительностью 0,1 с.

Порог чувствительности нанотеслометра определяется спектральной интенсивностью приведенного ко входу магнитного шума. Она измерялась методом периодограмм Уэлша [7] по 100 выборкам из 4096 отсчетов каждая и составила 3 нТл $\sqrt{с}$ в полосе частот 0,1—45 Гц, фликкер-шум в этом частотном диапазоне отсутствует. Вычислительный алгоритм термокомпенсации [5] позволяет снизить погрешность измерения температуры в диапазоне 0—70 °С в 25 раз — с 0,25 (что соответствует температурному коэффициенту чувствительности датчика ПХЭ606117А) до 0,01 % на 1 °С.

Работа поддержана грантом Фонда содействия развитию малых форм предприятий в научно-технической сфере. Авторы благодарят фирму Analog Device за предоставленные образцы микроконтроллера и усилителей.

СПИСОК ЛИТЕРАТУРЫ

1. Кучис Е.В. Гальваномагнитные эффекты и методы их исследования. М.: Радио и связь, 1990. 264 с.
2. Файн В. М., Ханин Я. И. Квантовая радиофизика. М.: Сов. радио, 1965. 126 с.
3. Игнатъев В. К., Протопопов А. Г. Магнитометр на основе преобразователя Холла // Приборы и техника эксперимента. 2003. № 4. С. 116—120.
4. Средства измерения параметров магнитного поля / Ю. В. Афанасьев, Н. В. Студенцов, В. Н. Хореев и др. Л.: Энергия, 1979. 320 с.

5. Патент РФ № 2311655 G01R 33/07 Способ уменьшения погрешностей холловского магнитометра / В. К. Игнатьев. Оpubл. 21.11.07. Бюл. № 33.
6. [Электронный ресурс]: <<http://www.analog.com/en/prod/0%2C2877%2CADUC847%2C00.html>>.
7. Марпл-мл. С. Л. Цифровой спектральный анализ и его приложения. М.: Мир, 1990. 584 с.

Сведения об авторах

- Антон Александрович Голубев** — д-р физ.-мат. наук, профессор; Волгоградский государственный университет, кафедра радиофизики; E-mail: axon85@yandex.ru
- Вячеслав Константинович Игнатьев** — магистр; Волгоградский государственный университет, кафедра радиофизики; E-mail: ignatjev@vlpost.ru

Рекомендована университетом

Поступила в редакцию
31.01.08 г.